

SAR

Станції для накопичення та підйому стічних вод

 В побуті

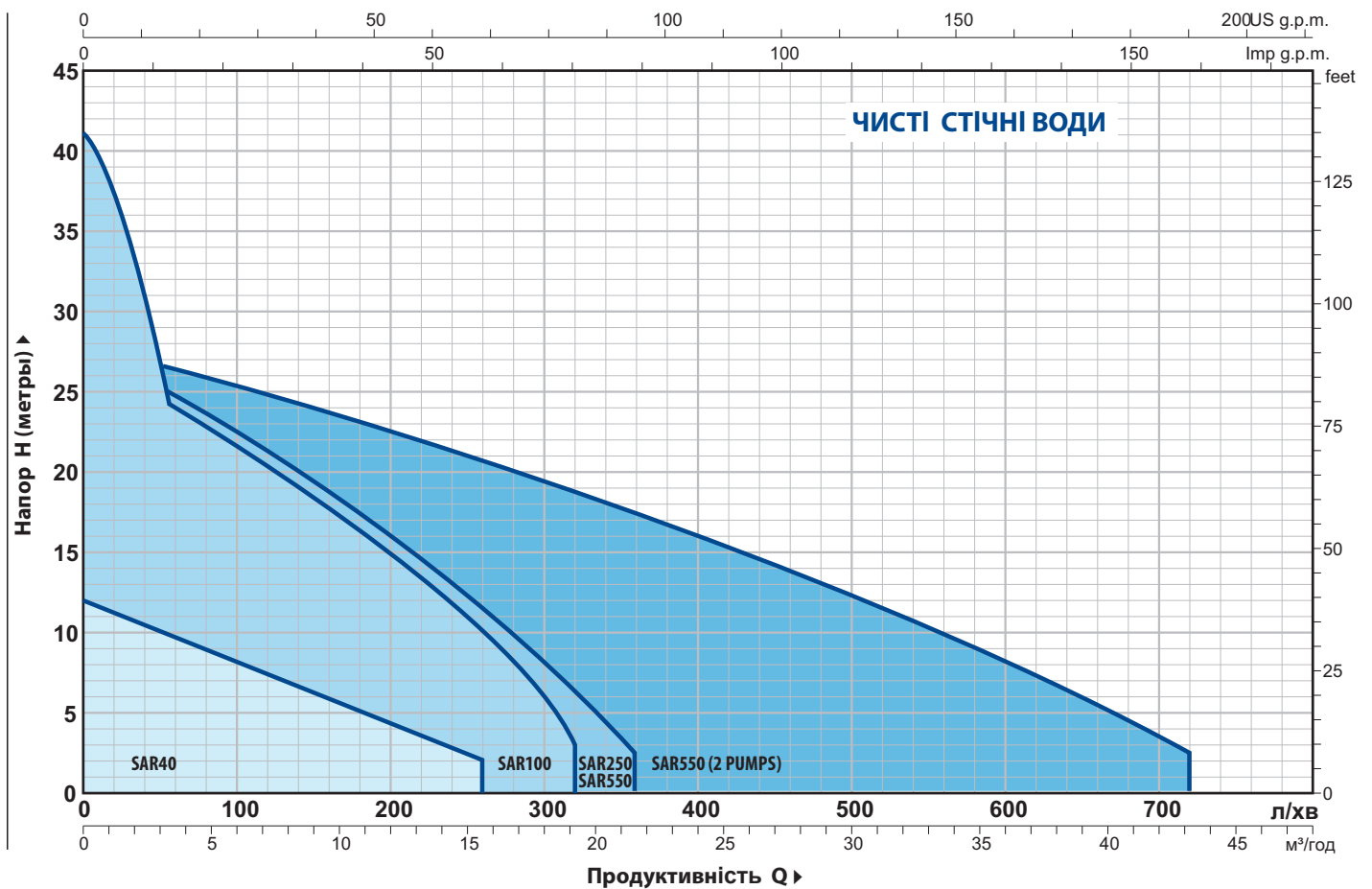
 В сільському господарстві

 В комунальному секторі



ЕКСПЛУАТАЦІЙНІ ХАРАКТЕРИСТИКИ

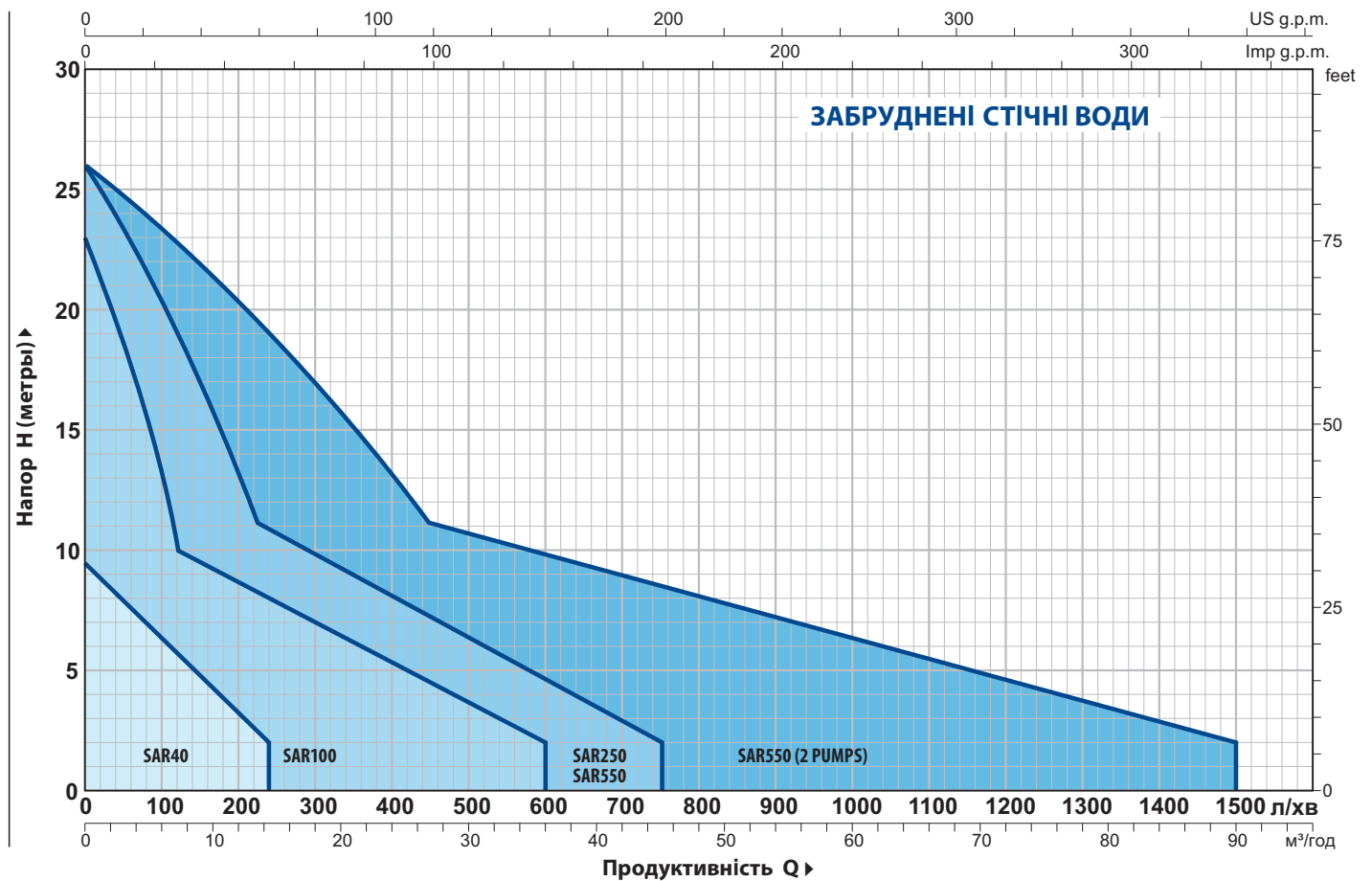
50 Гц n= 2900 об/хв





ЕКСПЛУАТАЦІЙНІ ХАРАКТЕРИСТИКИ

50 Гц n= 2900 об/хв



SAR 40

ЧИСТІ СТІЧНІ ВОДИ

ТИП	Потужність (P2)		Ємність бака літри	Продуктивність максимальна літри/хв	Напір максимальний метри
	кВт	л.с.			
SAR 40 - TOP 1	0.25	0.33	40	160	6
SAR 40 - TOP 2	0.37	0.50	40	220	8
SAR 40 - TOP 3	0.55	0.75	40	260	10
SAR 40 - RXm 1	0.25	0.33	40	160	6.5
SAR 40 - RXm 2	0.37	0.50	40	220	9.5
SAR 40 - RXm 3	0.55	0.75	40	220	11.5



ЗАБРУДНЕНІ СТІЧНІ ВОДИ

ТИП	Потужність (P2)		Ємність бака літри	Продуктивність максимальна літри/хв	Напір максимальний метри
	кВт	л.с.			
SAR 40 - TOP 2-VORTEX	0.37	0.50	40	180	6.5
SAR 40 - TEX 2	0.37	0.50	40	200	7.5
SAR 40 - TEX 3	0.55	0.75	40	240	9.5
SAR 40 - RXm2/20	0.37	0.50	40	180	6.5

КОМПЛЕКТАЦІЯ

- Поліетиленовий бак на 40 літрів з кришкою
- Електронасос в комплекті з поплавковим вимикачем
- Силовий кабель: поставляється зі стандартними 5 м кабель з вилкою Шуко
- Зворотній клапан
- Накопичення станцій через всмоктуючий патрубок 1 1/2", вихід 1 1/4", вентиляційний патрубок 1/2"

ЧИСТІ СТИЧНІ ВОДИ



ТИП	Потужність (P2)		Ємність бака літри	Продуктивність максимальна літри/хв	Напір максимальний метри
	кВт	л.с.			
SAR 100 - TOP 2	0.37	0.50	100	220	8
SAR 100 - TOP 3	0.55	0.75	100	260	10
SAR 100 - TOP 4	0.75	1	100	320	12.5
SAR 100 - TOP MULTI 1	0.37	0.50	100	70	25
SAR 100 - TOP MULTI 2	0.55	0.75	100	80	40
SAR 100 - TOP MULTI 3	0.55	0.75	100	120	32
SAR 100 - RXm 2	0.37	0.50	100	220	9.5
SAR 100 - RXm 3	0.55	0.75	100	220	11.5
SAR 100 - Dm 10	0.75	1	100	300	15.5
SAR 100 - Dm 20	0.75	1	100	250	19
SAR 100 - Dm 30	1.1	1.5	100	275	26

ЗАБРУДНЕНІ СТИЧНІ ВОДИ

ТИП	Потужність (P2)		Ємність бака літри	Продуктивність максимальна літри/хв	Напір максимальний метри
	кВт	л.с.			
SAR 100 - TOP 2-VORTEX	0.37	0.50	100	180	6.5
SAR 100 - TOP 3-VORTEX	0.55	0.75	100	180	8
SAR 100 - RXm 2/20	0.37	0.50	100	180	6.5
SAR 100 - RXm 3/20	0.55	0.75	100	180	8
SAR 100 - ZXm 2/30	0.55	0.75	100	320	12.5
SAR 100 - ZXm 2/40	0.55	0.75	100	400	11
SAR 100 - VXm 8/35	0.55	0.75	100	350	8
SAR 100 - VXm 10/35	0.75	1	100	400	10
SAR 100 - VXm 8/50	0.55	0.75	100	450	6
SAR 100 - VXm 10/50	0.75	1	100	550	8.5
SAR 100 - BCm 10/50	0.75	1	100	600	11
SAR 100 з подрібнювальним насосом (TRITUS)					
SAR 100 - TRm 0.75	0.75	1	100	120	15.5
SAR 100 - TRm 1.1	1.1	1.5	100	120	22

КОМПЛЕКТАЦІЯ

- Поліетиленовий бак на 100 літрів з кришкою
- Електронасос в комплекті з поплавковим вимикачем
- Силовий кабель: поставляється зі стандартними 10 м кабель з вилкою Шуко
- Накопичення станцій з впускної труби Ø 110 мм, вихід 1 ¼" або 1 ½" або 2" та вентиляційний патрубок Ø 50 мм

SAR 250

ЧИСТЫЕ СТОЧНЫЕ ВОДЫ

ТИП	Потужність (P2)		Ємність бака літри	Продуктивність максимальна літри/хв	Напір максимальний метри
	кВт	л.с.			
SAR 250 - TOP 3	0.55	0.75	250	260	10
SAR 250 - TOP 4	0.75	1	250	320	12.5
SAR 250 - TOP 5	0.92	1.25	250	360	15
SAR 250 - RXm 3	0.55	0.75	250	220	11.5
SAR 250 - RXm 4	0.75	1	250	260	15
SAR 250 - RXm 5	1.1	1.5	250	300	19.5
SAR 250 - Dm 10	0.75	1	250	300	15.5
SAR 250 - Dm 20	0.75	1	250	250	19
SAR 250 - Dm 30	1.1	1.5	250	275	26



ЗАБРУДНЕНІ СТИЧНІ ВОДИ

ТИП	Потужність (P2)		Ємність бака літри	Продуктивність максимальна літри/хв	Напір макси мальний метри
	кВт	л.с.			
SAR 250 - TOP 2-VORTEX	0.37	0.50	250	180	6.5
SAR 250 - TOP 3-VORTEX	0.55	0.75	250	180	8
SAR 250 - RXm 3/20	0.55	0.75	250	180	8
SAR 250 - RXm 4/40	0.75	1	250	280	9.5
SAR 250 - RXm 5/40	1.1	1.5	250	380	12.5
SAR 250 - VXm10/35-ST	0.75	1	250	400	10.5
SAR 250 - VXm10/50-ST	0.75	1	250	550	9.5
SAR 250 - BCm 10/50-ST	0.75	1	250	600	11
SAR 250 - VXm 10/35	0.75	1	250	400	10
SAR 250 - VXm 15/35	1.1	1.5	250	500	13.5
SAR 250 - VXm 10/50	0.75	1	250	550	8.5
SAR 250 - VXm 15/50	1.1	1.5	250	650	11
SAR 250 - BCm 10/50	0.75	1	250	600	11
SAR 250 - BCm 15/50	1.1	1.5	250	750	14

SAR 250 з подрібнювальним насосом (TRITUS)

SAR 250 - TRm 0.75	0.75	1	250	120	15.5
SAR 250 - TRm 1.1	1.1	1.5	250	120	22
SAR 250 - TRm 1.5	1.5	2	250	260	25

КОМПЛЕКТАЦІЯ

- Поліетиленовий бак на 250 літрів з кришкою
- Електронасос в комплекті з поплавковим вимикачем
- **Силовий кабель:** поставляється зі стандартними **10 м кабель з вилкою Шуко**
- Накопичення станцій з впускної труби **Ø 110 мм**, вихід 1 ¼" або 1 ½" або 2" тавентильяційний отвір **Ø 50 мм**
- Муфта підтримки та напрямні труби для опускання насоса (тільки для **VX-ST** и **BC-ST**)

ПІД ЗАМОВЛЕННЯ

Аварійний комплект
Код **KSKIT-ALLARME**

пульт електричний, сирена з автономним живленням, поплавок

300

KSKIT-308MA

Подовження для встановлення поліетиленового бака SAR на більшу глибину

Станції SAR з кульовим зворотнім клапаном та кульовим краном на зливній трубі

ЧИСТІ СТИЧНІ ВОДИ

ТИП	Потужність (P2)		Ємність бака літри	Продуктивність максимальна літри/хв	Напір максимальний метри
	кВт	л.с.			
SAR 550 - TOP 4	0.75	1	550	320	12.5
SAR 550 - TOP 5	0.92	1.25	550	360	15
SAR 550 - RXm 4	0.75	1	550	260	15
SAR 550 - RXm 5	1.1	1.5	550	300	19.5
SAR 550 - Dm 10	0.75	1	550	300	15.5
SAR 550 - Dm 20	0.75	1	550	250	19
SAR 550 - Dm 30	1.1	1.5	550	275	26

ЗАБРУДНЕНІ СТИЧНІ ВОДИ

ТИП	Потужність (P2)		Ємність бака літри	Продуктивність максимальна літри/хв	Напір максимальний метри
	кВт	л.с.			
SAR 550 - RXm 4/40	0.75	1	550	280	9.5
SAR 550 - RXm 5/40	1.1	1.5	550	380	12.5
SAR 550 - VXm 10/35-ST	0.75	1	550	400	10.5
SAR 550 - VXm 10/50-ST	0.75	1	550	550	9.5
SAR 550 - BCm10/50-ST	0.75	1	550	600	11
SAR 550 - VXm 10/35	0.75	1	550	400	10
SAR 550 - VXm 15/35	1.1	1.5	550	500	13.5
SAR 550 - VXm 10/50	0.75	1	550	550	8.5
SAR 550 - VXm 15/50	1.1	1.5	550	650	11
SAR 550 - VX 15/50 ()	1.1	1.5	550	650	11
SAR 550 - BCm 10/50	0.75	1	550	600	11
SAR 550 - BCm 15/50	1.1	1.5	550	750	14
SAR 550 - BC 15/50 ()	1.1	1.5	550	750	14
SAR 550 з подрібнювальним насосом (TRITUS)					
SAR 550 - TRm 0.75	0.75	1	550	120	15.5
SAR 550 - TRm 1.1	1.1	1.5	550	120	22
SAR 550 - TR 1.1 ()	1.1	1.5	550	120	22
SAR 550 - TRm 1.5	1.5	2	550	260	25



КОМПЛЕКТАЦІЯ

- Поліетиленовий бак на 550 літрів з двома кришками
- Два однофазних електронасоса
- Силовий кабель: поставляється зі стандартними 10 м кабель з вилкою Шуко
- Пульт керування електричний
- Три поплавки з функціями:
 1. чергування запуску одного з двох насосів
 2. запуск другого насоса при досягненні максимального рівня
 3. вимикання насосів при досягненні мінімального рівня
- Накопичення станцій з вхідних патрубків $\varnothing 110$ мм, вихід $1\frac{1}{2}$ " або 2", вентиляційний отвір $\varnothing 50$ мм
- Муфта підтримки та напрямні труби для опускання насоса (тільки для VX-ST и BC-ST)

ПІД ЗАМОВЛЕННЯ

Аварійний комплект

Код KSKIT-ALLARME

пульт електричний, сирена з автономним живленням, поплавков

Комплект подовження горловини 300 мм

KSKIT-308MA

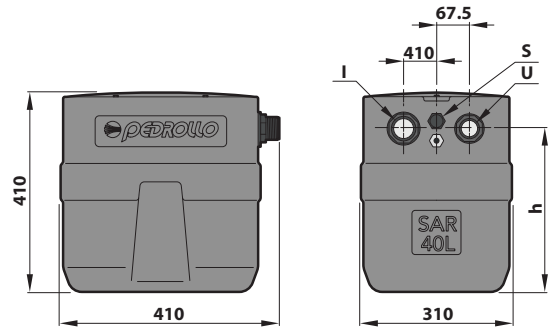
Подовження для встановлення поліетиленового бака SAR на більшу глибину

Станції SAR з кульовим зворотнім клапаном та кульовим краном на зливній трубі

РОЗМІРИ ТА ВАГА

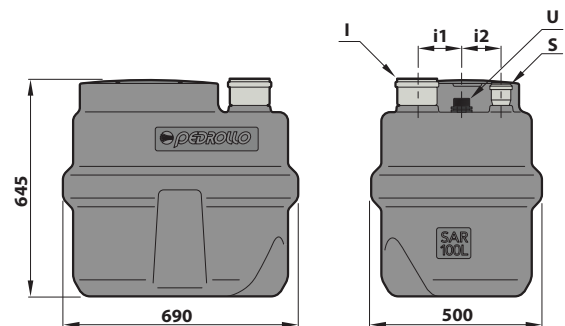
ТИП	ПАТРУБКИ			h	кг
	I	U(1)	S		
SAR 40 - TOP 1	1½"	1¼"	½"	305	14.0
SAR 40 - TOP 2					14.7
SAR 40 - TOP 3					16.1
SAR 40 - RXm 1				305	14.2
SAR 40 - RXm 2					15.3
SAR 40 - RXm 3					16.9
SAR 40 - TOP 2-VORTEX				335	14.6
SAR 40 - TEX 2					15.8
SAR 40 - TEX 3					16.5
SAR 40 - RXm 2/20					15.6

(1) Зовнішнє різьбове з'єднання



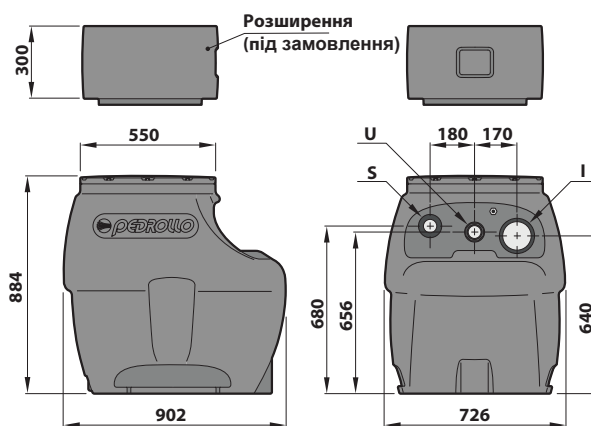
ТИП	ПАТРУБКИ			i1	i2	кг	
	I	U(1)	S				
SAR 100 - TOP 2	DN 110	1¼"	DN 50	145	100	28.7	
SAR 100 - TOP 3						30.1	
SAR 100 - TOP 4						1½"	33.7
SAR 100 - TOP MULTI 1						1¼"	30.3
SAR 100 - TOP MULTI 2							32.9
SAR 100 - TOP MULTI 3							32.9
SAR 100 - RXm 2						1½"	29.3
SAR 100 - RXm 3							29.6
SAR 100 - Dm 10							36.6
SAR 100 - Dm 20						36.6	
SAR 100 - Dm 30		38.6					
SAR 100 - TOP 2-VORTEX		1¼"	28.7				
SAR 100 - TOP 3-VORTEX			30.1				
SAR 100 - RXm 2/20			29.6				
SAR 100 - RXm 3/20			29.8				
SAR 100 - ZXm 2/30			1½"			29.6	
SAR 100 - ZXm 2/40						30.4	
SAR 100 - VXm 8/35						36.4	
SAR 100 - VXm 10/35			37.2				
SAR 100 - VXm 8/50			2"			36.9	
SAR 100 - VXm 10/50	37.7						
SAR 100 - BCm 10/50	38.4						
SAR 100 - TRm 0.75	1¼"	46.0					
SAR 100 - TRm 1.1		47.6					

(1) Зовнішнє різьбове з'єднання

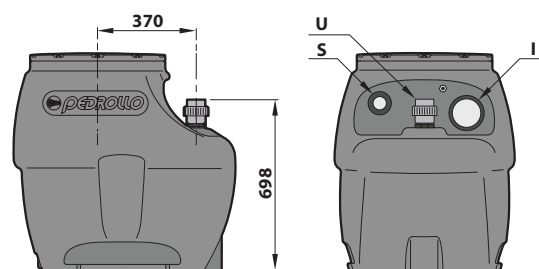


РОЗМІРИ ТА ВАГА

ТИП	ПАТРУБКИ			кг	
	I	U(1)	S		
SAR 250 - TOP 3	DN 110	1¼"	DN 50	42.6	
SAR 250 - TOP 4		1½"		46.2	
SAR 250 - TOP 5		1½"		46.2	
SAR 250 - RXm 3		1¼"		47.0	
SAR 250 - RXm 4		1½"		50.0	
SAR 250 - RXm 5				51.0	
SAR 250 - Dm 10				51.2	
SAR 250 - Dm 20				53.5	
SAR 250 - Dm 30				51.2	
SAR 250 - TOP 2-VORTEX				1¼"	44.0
SAR 250 - TOP 3-VORTEX					46.0
SAR 250 - RXm 3/20		1½"		45.0	
SAR 250 - RXm 4/40				53.0	
SAR 250 - RXm 5/40				53.0	
SAR 250 - VXm10/35-ST		2"		60.0	
SAR 250 - VXm10/50-ST				60.0	
SAR 250 - BCm10/50-ST		1½"		60.5	
SAR 250 - VXm 10/35				53.0	
SAR 250 - VXm 15/35				54.0	
SAR 250 - VXm 10/50				2"	53.0
SAR 250 - VXm 15/50	53.0				
SAR 250 - BCm 10/50	53.5				
SAR 250 - BCm 15/50	DN 75		55.0		
SAR 250 - TRm 0.75	1¼"	DN 50	62.0		
SAR 250 - TRm 1.1			64.0		
SAR 250 - TRm 1.5			79.0		

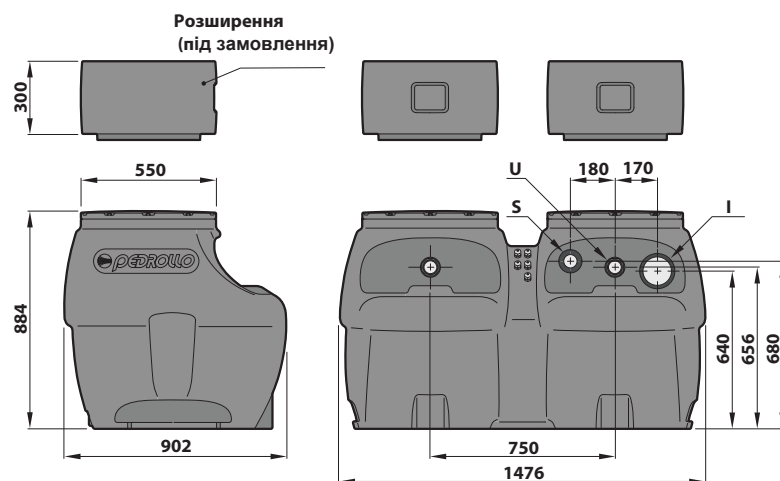


Тільки для версій VX-ST, BC-ST

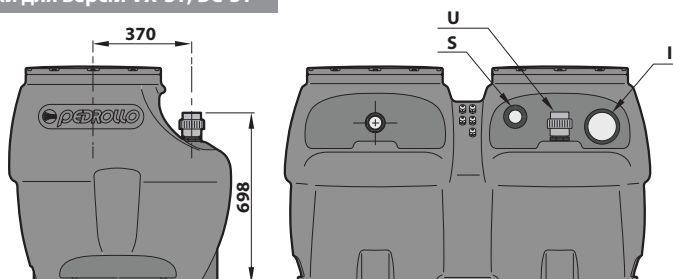


(M1) трійник з внутрішньою різьбою (гніздо для VX-ST и BC-ST)

ТИП	ПАТРУБКИ			кг		
	I	U(1)	S			
SAR 550 - TOP 4	DN 110	1½"	DN 50	96.0		
SAR 550 - TOP 5				95.2		
SAR 550 - RXm 4				103.0		
SAR 550 - RXm 5				105.0		
SAR 550 - Dm 10				101.2		
SAR 550 - Dm 20				101.2		
SAR 550 - Dm 30				105.7		
SAR 550 - RXm 4/40				105.0		
SAR 550 - RXm 5/40				106.0		
SAR 550 - VXm 10/35-ST				2"	120.0	
SAR 550 - VXm 10/50-ST					121.0	
SAR 550 - BCm10/50-ST				1½"	122.0	
SAR 550 - VXm 10/35					105.0	
SAR 550 - VXm 15/35					106.0	
SAR 550 - VXm 10/50				2"	DN 75	105.1
SAR 550 - VXm 15/50					108.0	
SAR 550 - VX 15/50					107.0	
SAR 550 - BCm 10/50				1½"	DN 50	109.0
SAR 550 - BCm 15/50						108.0
SAR 550 - BC 15/50						106.0
SAR 550 - TRm 0.75	1¼"	DN 50	135.0			
SAR 550 - TRm 1.1			137.5			
SAR 550 - TR 1.1			137.0			
SAR 550 - TRm 1.5			182.0			



Тільки для версій VX-ST, BC-ST



(M1) трійник з внутрішньою різьбою (гніздо для VX-ST и BC-ST)