


2-5CR 60-80-100

Електронасоси відцентрові багатоступінчасті

 Чиста вода

 В побуті

 В комунальному секторі



ЕКСПЛУАТАЦІЙНІ ХАРАКТЕРИСТИКИ

- Подача до **130 л/хв** (7,8 м³/год)
- Максимальний напір до **67 м**

ОБМЕЖЕННЯ ЗАСТОСУВАННЯ

- Манометрична висота всмоктування до 7 м
- Температура рідини від **-10 °C** до **+40 °C**
- Температура оточуючого середовища до **+40 °C**
- Максимальний тиск в корпусі насоса **7 бар**
- Безперервна робота **S1**

ВИКОНАННЯ ТА ПРАВИЛА БЕЗПЕКИ

EN 60335-1
IEC 60335-1
CEI 61-150

EN 60034-1
IEC 60034-1
CEI 2-3



СЕРТИФІКАТИ

Компанія з сертифікованою DNV системою управління
ISO 9001: ЯКІСТЬ
ISO 14001: ОТОЧУЮЧЕ СЕРЕДОВИЩЕ



ВИКОРИСТАННЯ ТА УСТАНОВЛЕННЯ

Рекомендовані для перекачування чистої води та хімічно неагресивних до матеріалів конструкції насоса рідин. Завдяки своїй надійності та безшумності, ці насоси широко застосовуються в побуті, а саме, в поєднанні з гідроакумуляторами малих та середніх об'ємів, для подачі води, для зрошення городів та садів та т.і.

Насос має бути встановленим в закритих приміщеннях або місцях, захищених від негоди.

ВИГОТОВЛЕННЯ НА ЗАМОВЛЕННЯ

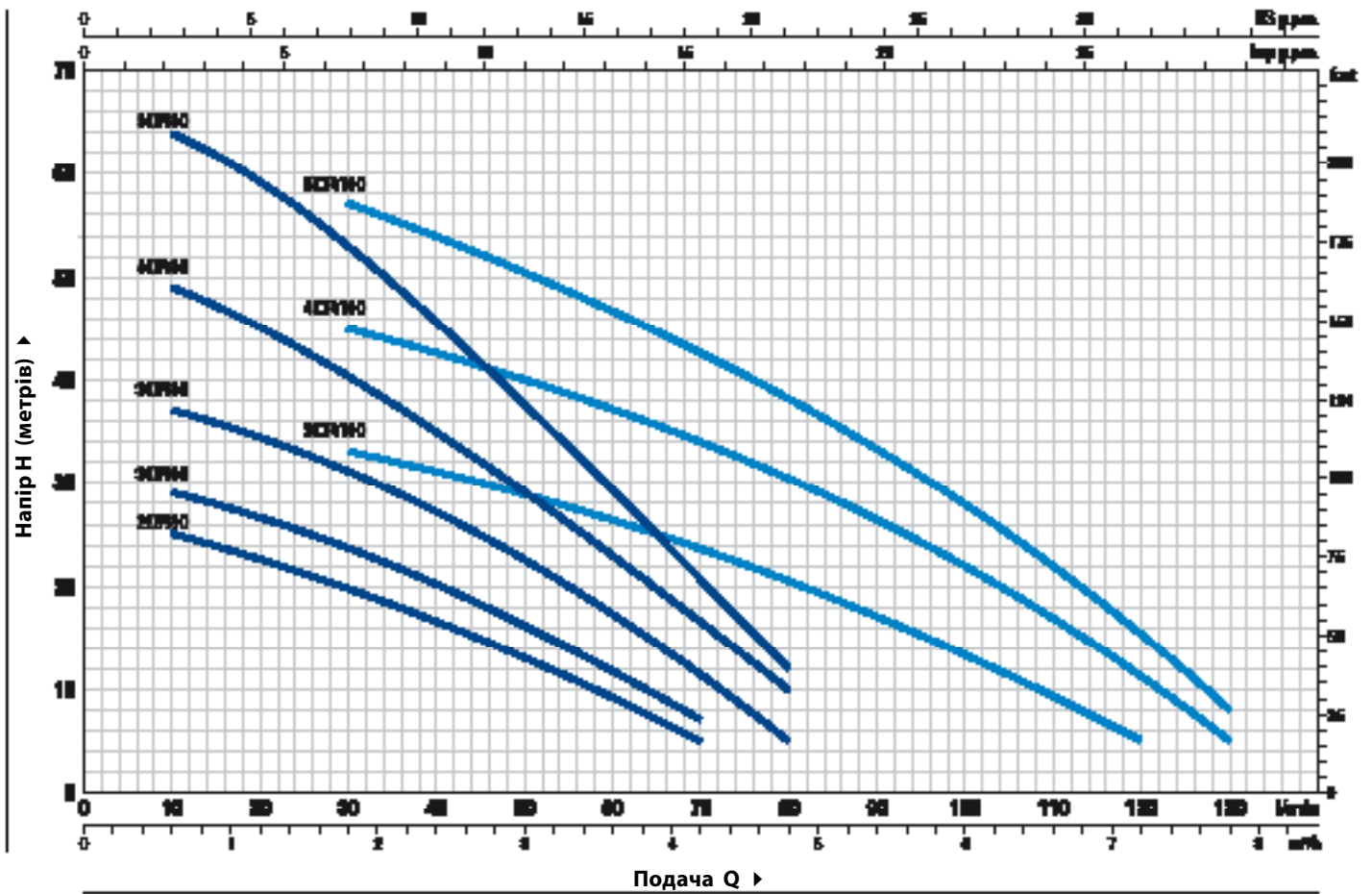
- Спеціальне механічне ущільнення
- Інші напруги або частота 60 Гц

ГАРАНТІЯ

2 роки згідно наших загальних умов продажу

ТЕХНІЧНІ ХАРАКТЕРИСТИКИ

50 Гц n= 2900 хв⁻¹ HS= 0 м



ТИП		Потужність (P ₂)		Q	Q																		
Однофазний	Трифазний	кВт	к.с.		м³/год	0	0,3	0,6	0,9	1,2	1,5	1,8	2,4	3,0	3,6	4,2	4,8	5,4	6,0	6,6	7,2	7,8	
					л/хв	0	5	10	15	20	25	30	40	50	60	70	80	90	100	110	120	130	
2CRm 80	2CR 80	0,37	0,50	H метрів	27	26	25	24	22,5	21	20	16,5	13	9	5								
3CRm 60	3CR 60	0,37	0,50		31	30	29	28	26,5	25	23,5	20	16	11,5	7								
3CRm 80	3CR 80	0,45	0,60		40	38	37	36	34,5	33	31	27	22,5	17	11	5							
4CRm 80	4CR 80	0,55	0,75		52	50	49	47	44,5	42	40	34	28,5	22,5	16	10							
5CRm 80	5CR 80	0,75	1		67	66	64	62	59	56	53	45,5	37,5	29,5	20,5	12							
3CRm 100	3CR 100	0,55	0,75		38	37	36	35	34,5	33,5	33	31	28	26	23	20	17	13,5	10	5			
4CRm 100	4CR 100	0,75	1		50	50	49	48	47	46	45	42	39,5	37	34	30,5	26,5	22	17	11	5		
5CRm 100	5CR 100	1,1	1,5		63	62	61,5	60,5	59,5	58	57	53,5	50,5	46,5	42,5	38	33	28	22	15	8		

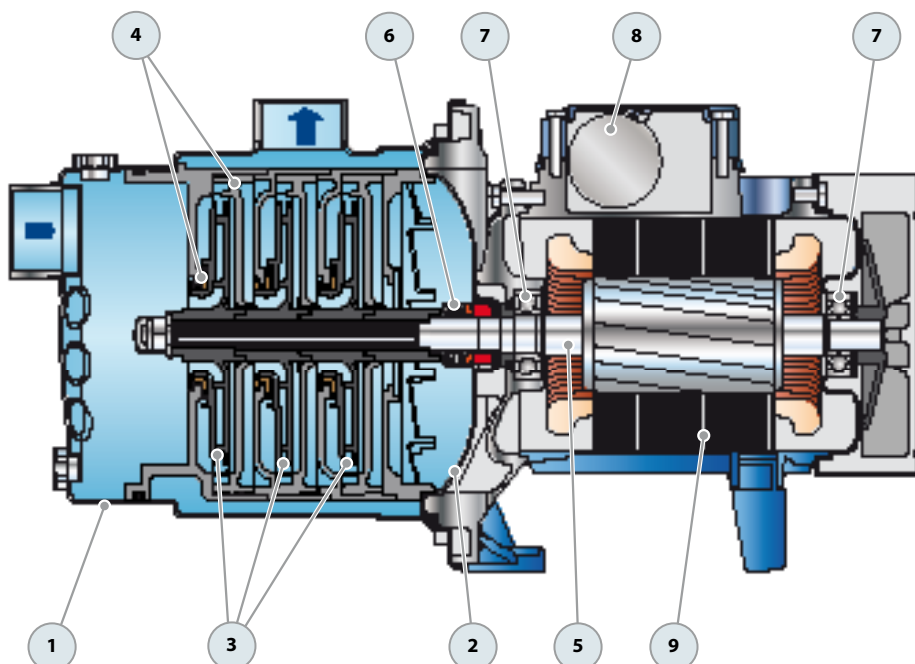
Q = Подача H = Загальний манометричний напір HS = Висота всмоктування ▲ Допустиме відхилення характеристик насосів відповідає Класу 3B згідно EN ISO 9906.

Клас ефективності трифазного двигуна (IEC 60034-30-1)

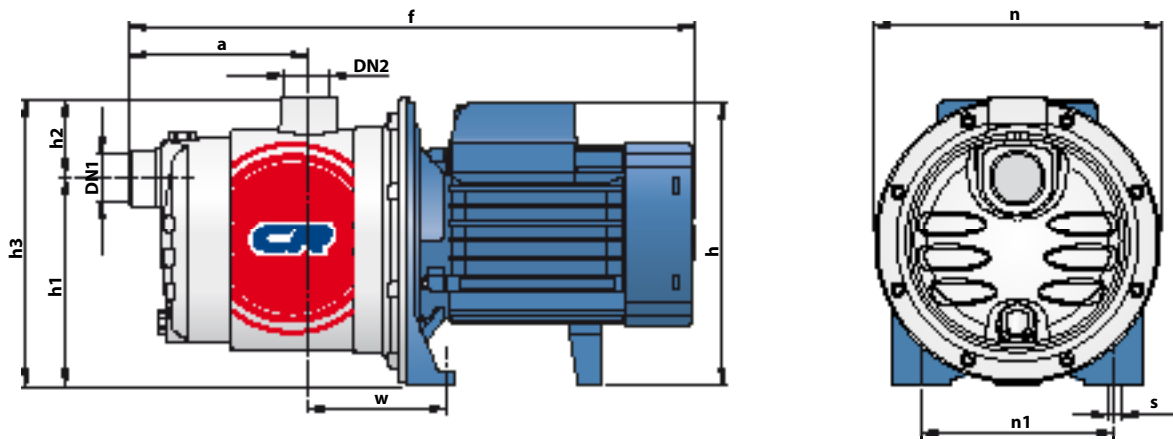
2-5CR 60-80-100

ПОЗ. ДЕТАЛІ НАСОСА КОНСТРУКТИВНІ ХАРАКТЕРИСТИКИ

1	КОРПУС НАСОСА	Сталь нержавіюча AISI 304, патрубки з різьбою згідно ISO 228/1				
2	КРИШКА	Сталь нержавіюча AISI 304				
3	РОБОЧІ КОЛЕСА	Noryl FE1520PW				
4	ДИФУЗОРИ	Noryl FE1520PW, з протизносними кільцями				
5	ВАЛ ДВИГУНА	Нержавіюча сталь EN 10088-3 - 1.4104 (AISI 431 для 4CR 100, 5CR)				
6	МЕХАНІЧНЕ УЩІЛЬНЕННЯ	Ущільнення <i>ТИП</i>	Вал <i>Діаметр</i>	Матеріали <i>Фіксоване кільце Рухоме кільце Еластомір</i>		
		AR-13	Ø 13 мм	Кераміка	Графіт	NBR
7	ПІДШИПНИКИ	Електронасос	ТИП			
		2CR 80 3CR 60 3CR 80 4CR 80 3CR 100 4CR 100 5CR 80 5CR 100	6202 ZZ - C3 / 6201 ZZ 6203 ZZ / 6203 ZZ			
8	КОНДЕНСАТОРИ	Електронасос <i>Однофазний</i>	Ємність <i>(220-230 В або 240 В)</i>			
		2CRm 80 3CRm 60 3CRm 80 4CRm 80 3CRm 100 4CRm 100 5CRm 80 5CRm 100	10 μF - 450 VL 12.5 μF - 450 VL 14 μF - 450 VL 20 μF - 450 VL 25 μF - 450 VL			
9	ЕЛЕКТРОДВИГУН	2-5CRm: Однофазний 220-230 В - 50 Гц, з тепловим захистом, вбудованим в обмотку 2-5CR: Трифазний 230/400 В - 50 Гц.				
		Електронасоси з трифазними двигунами мають високу ефективність класу IE2 до P₂=0,55 кВт та класу IE3 від P₂=0,75 кВт (IEC 60034-30-1)				
		– Ізоляція: клас F – Ступінь захисту: IP X4				



РОЗМІРИ ТА ВАГА



ТИП		ПАТРУБКИ		РОЗМІРИ мм										кг	
Однофазний	Трифазний	DN1	DN2	a	f	h	h1	h2	h3	n	n1	w	s	1~	3~
2CRm 80	2CR 80	1"	1"	113	361	182	132	51	183	182	120	87	9	6,5	6,5
3CRm 60	3CR 60					6,5								6,5	
3CRm 80	3CR 80					7,3								7,3	
4CRm 80	4CR 80			138	386	182							10	8,3	7,7
5CRm 80	5CR 80			411	202 *	10,7								10,6	
3CRm 100	3CR 100			113	361	182								9	7,9
4CRm 100	4CR 100			138	411	202 *							10	10,5	10,6
5CRm 100	5CR 100													10,9	10,8

(*) h=221 мм для однофазних версій на 110В

СПОЖИВАНИЙ СТРУМ

ТИП	НАПРУГА	
Однофазний	220-230 В	240 В
2CRm 80	2,2 А	2,1 А
3CRm 60	2,4 А	2,3 А
3CRm 80	3,3 А	3,2 А
4CRm 80	3,9 А	3,8 А
5CRm 80	5,5 А	5,2 А
3CRm 100	3,9 А	3,7 А
4CRm 100	6,0 А	5,8 А
5CRm 100	6,1 А	6,0 А

ТИП	НАПРУГА					
Трифазний	230 В	400 В	690 В	240 В	415 В	720 В
2CR 80	1,7 А	1,0 А	0,6 А	1,6 А	0,9 А	0,5 А
3CR 60	1,7 А	1,0 А	0,6 А	1,6 А	0,9 А	0,5 А
3CR 80	2,5 А	1,5 А	0,9 А	2,4 А	1,4 А	0,8 А
4CR 80	3,4 А	2,0 А	1,2 А	3,3 А	1,9 А	1,1 А
5CR 80	4,3 А	2,5 А	1,4 А	4,1 А	2,4 А	1,3 А
3CR 100	3,4 А	2,0 А	1,2 А	3,3 А	1,9 А	1,1 А
4CR 100	4,5 А	2,6 А	1,5 А	4,3 А	2,5 А	1,4 А
5CR 100	4,2 А	2,4 А	1,4 А	4,1 А	2,4 А	1,3 А

РОЗМІЩЕННЯ НА ПІДДОНАХ

ТИП		ГРУПАЖ
Однофазний	Трифазний	кількість насосів
2CRm 80	2CR 80	84
3CRm 60	3CR 60	84
3CRm 80	3CR 80	84
4CRm 80	4CR 80	72
5CRm 80	5CR 80	72
3CRm 100	3CR 100	84
4CRm 100	4CR 100	72
5CRm 100	5CR 100	72