

Погружные электронасосы

-  Загрязненная вода
-  В быту
-  В коммунальном секторе
-  В промышленности



РАБОЧИЙ ДИАПАЗОН

- Производительность до **650 л/мин** (39 м³/ч)
- Напор до **14 м**

ЭКСПЛУАТАЦИОННЫЕ ОГРАНИЧЕНИЯ

- Глубина погружения до **5 м**
(с кабелем электропитания соответствующей длины)
- Температура жидкости до **+40 °С**
- Прохождение твердых частиц во взвешенном состоянии:
 - до **Ø 40 мм** для VX /35-N
 - до **Ø 50 мм** для VX /50-N
- Минимальный уровень погружения при непрерывном режиме работы:
 - **280 мм** для VX /35-N
 - **300 мм** для VX /50-N

ИСПОЛНЕНИЕ И НОРМЫ БЕЗОПАСНОСТИ

- Кабель электропитания длиной:
 - **5 м** для VX8-10/35-N, VX8-10/50-N
 - **10 м** для VX15/35-N, VX15/50-N
- Внешний поплавковый выключатель для однофазных версий

EN 60335-1
IEC 60335-1
CEI 61-150

EN 60034-1
IEC 60034-1
CEI 2-3



СЕРТИФИКАЦИЯ

Сертифицированная система менеджмента DNV
ISO 9001: Система менеджмента качества
ISO 14001: Экологический менеджмент



ОБЛАСТИ ПРИМЕНЕНИЯ И УСТАНОВКА

Погружные электронасосы **VX** рекомендуются для применения в бытовом секторе, коммунальном хозяйстве и промышленности, во всех случаях, когда во взвеси присутствуют твердые частицы, к примеру, для перекачивания воды в смеси с грязью, грунтовых и поверхностных вод. Рекомендуется использовать эти насосы для осушения затопленных помещений, таких, как подвалы, подземные гаражи, автомойки, для откачивания бытовых стоков, опорожнения канализационных отстойников, отвода нечистот. Эти насосы отличаются надежностью работы в автоматическом режиме при использовании в стационарном варианте.

ПАТЕНТЫ - МАРКИ - МОДЕЛИ

- Заявленный патент № BO2015A000116

ИСПОЛНЕНИЕ ПО ЗАКАЗУ

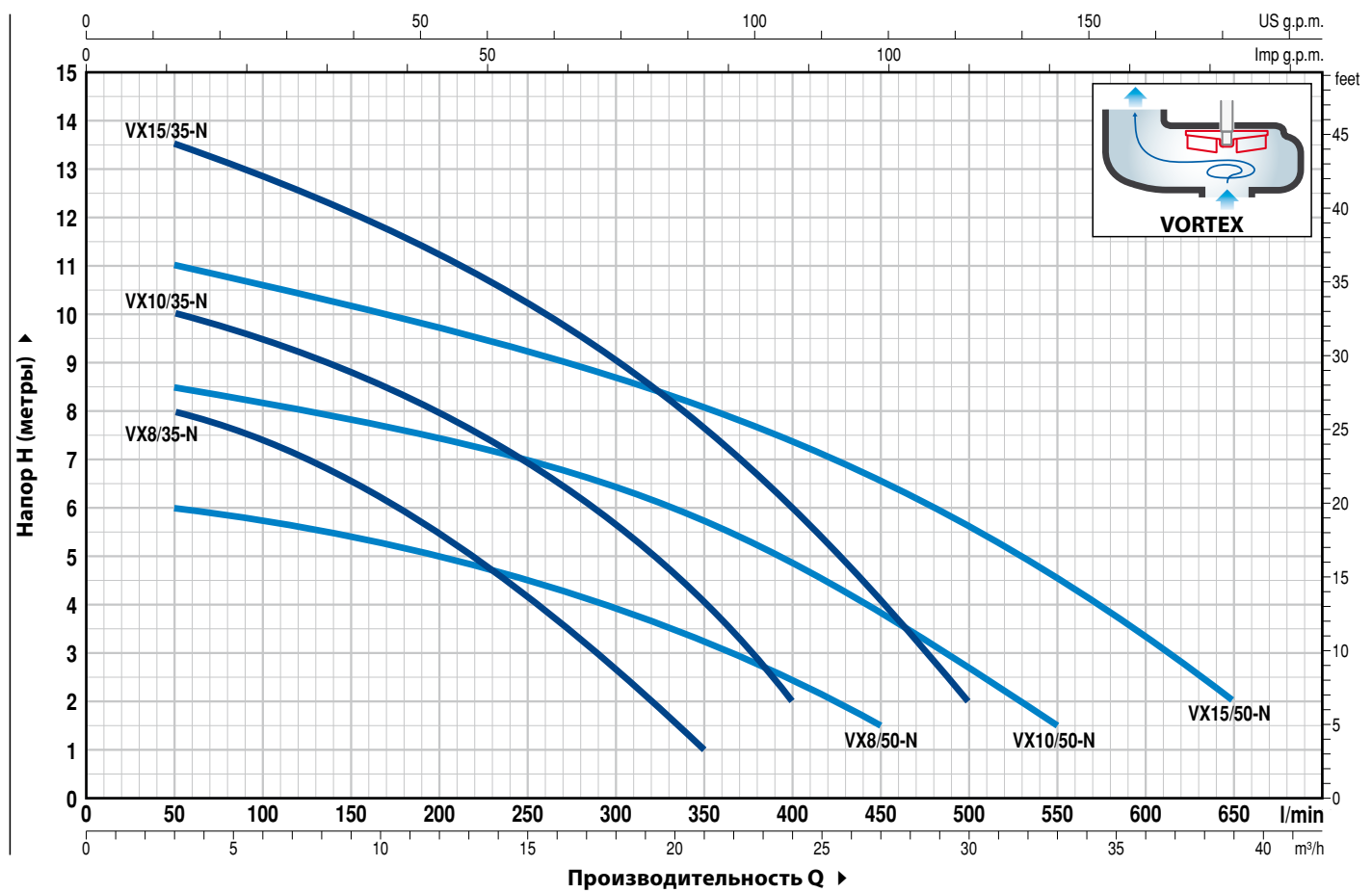
- Электронасосы VX8-10 с кабелем питания длиной 10 м.
 - ➔ N.B.: Кабель электропитания длиной 10 м обязателен при эксплуатации вне помещений в соответствии со стандартом EN 60335-2-41
- Однофазные электронасосы без поплавкового выключателя
- Другое напряжение питания или частота 60 Гц

ГАРАНТИЯ

2 года в соответствии с нашими общими условиями продажи

РАБОЧИЕ ХАРАКТЕРИСТИКИ И ТЕХНИЧЕСКИЕ ДАННЫЕ

50 Гц n= 2900 об/мин



ТИП		МОЩНОСТЬ (P ₂)		Q	H метры													
Однофазный	Трёхфазный	кВт	л.с.		л/мин	0	3	6	12	18	21	24	27	30	33	36	39	
				л/мин	0	50	100	200	300	350	400	450	500	550	600	650		
VXm 8/35 -N	VX 8/35 -N	0,55	0,75	H метры	9	8	7,5	5,5	2,7	1								
VXm 10/35-N	VX 10/35 -N	0,75	1		11	10	9,5	8	5,7	4	2							
VXm 15/35-N	VX 15/35 -N	1,1	1,5		14	13,5	12,8	11,2	9	7,7	6	4	2					
VXm 8/50 -N	VX 8/50 -N	0,55	0,75		6,5	6	5,8	5	4	3,3	2,5	1,5						
VXm 10/50-N	VX 10/50 -N	0,75	1		9	8,5	8,2	7,5	6,5	5,8	5	3,8	2,5	1,5				
VXm 15/50-N	VX 15/50 -N	1,1	1,5		11,5	11	10,5	9,8	8,7	8	7,5	6,5	5,5	4,5	3,5	2		

Q - Производительность H - Общий манометрический напор

Допустимое отклонение характеристик насосов соответствует классу 3B согласно EN ISO 9906.

ПОЗ. КОМПОНЕНТ КОНСТРУКТИВНЫЕ ХАРАКТЕРИСТИКИ

1	КОРПУС НАСОСА	Чугун с катодной обработкой, патрубок с резьбой согласно ISO 228/1			
2	ОСНОВАНИЕ НАСОСА	Нержавеющая сталь AISI 304			
3	РАБОЧЕЕ КОЛЕСО	Тип VORTEX, нержавеющая сталь AISI 304			
4	КОРПУС ДВИГАТЕЛЯ	Нержавеющая сталь AISI 304			
5	КРЫШКА ДВИГАТЕЛЯ	Нержавеющая сталь AISI 304			
6	ВАЛ ДВИГАТЕЛЯ	Нержавеющая сталь AISI 431			
7	ДВОЙНОЕ МЕХАНИЧЕСКОЕ ТОРЦЕВОЕ УПЛОТНЕНИЕ ВАЛА С ПРОМЕЖУТОЧНОЙ МАСЛЯНОЙ КАМЕРОЙ				
	Уплотнение	Вал	Позиция	Материалы	
	<i>Тип</i>	<i>Диаметр</i>		<i>Неподвижное кольцо</i>	<i>Вращающееся кольцо</i>
	MG1-14D SIC	Ø 14 мм	Сторона двигателя Сторона насоса	Карборунд Карборунд	Графит Карборунд
					<i>Эластомер</i>
					NBR NBR
8	ПОДШИПНИКИ	6203 ZZ / 6203 ZZ			

9 КОНДЕНСАТОР

Электронасос	Емкость
<i>Однофазный</i>	<i>(230 В или 240 В)</i>
VXm 8/35-N	20 µF 450 В
VXm 8/50-N	
VXm 10/35-N	
VXm 10/50-N	25 µF 450 В
VXm 15/35-N	
VXm 15/50-N	

10 ЭЛЕКТРОДВИГАТЕЛЬ

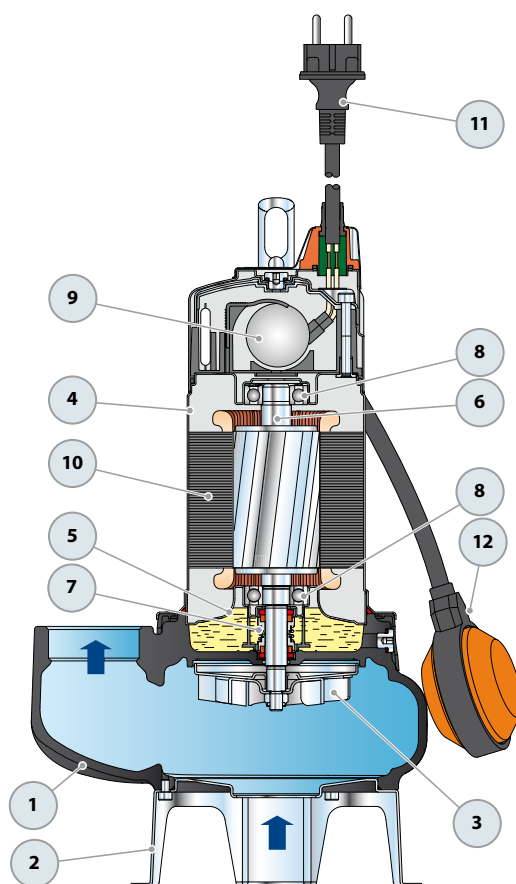
VXm: однофазный 230 В - 50 Гц
с тепловой защитой, встроенной в обмотку
VX: трехфазный 400 В - 50 Гц
– изоляция класса F,
– степень защиты IP X8

11 КАБЕЛЬ ЭЛЕКТРОПИТАНИЯ

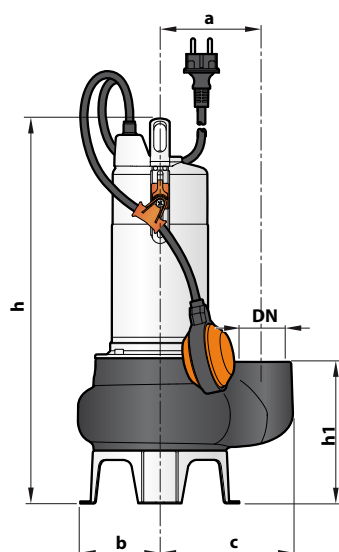
Тип H07 RN-F
(с вилкой Schuko только для однофазных версий)
Стандартная длина 5 метров (10 м для VX15/35-50)

12 ВНЕШНИЙ ПОПЛАВКОВЫЙ ВЫКЛЮЧАТЕЛЬ

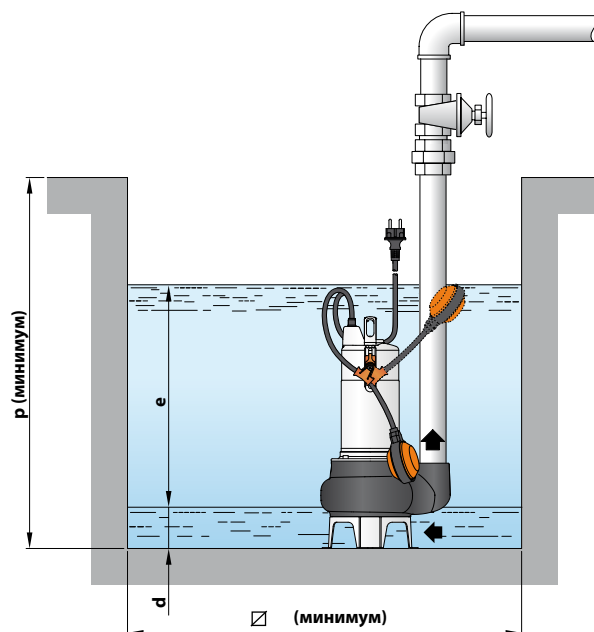
(только для однофазных версий)



РАЗМЕРЫ И ВЕС



Типовая схема монтажа



ТИП		ПАТРУБОК DN	Прохождение твердых частиц во взвешенном состоянии до	РАЗМЕРЫ, мм									кг	
Однофазный	Трёхфазный			a	b	c	h	h1	d	e	p	Ø	1~	3~
VXm 8/35 -N	VX 8/35 -N	1½"	Ø 40 мм	115	95	148	406	139	50	регулir.	500	500	12,9	12,6
VXm 10/35 -N	VX 10/35 -N						421						13,7	12,6
VXm 15/35 -N	VX 15/35 -N						431						15,7	14,7
VXm 8/50 -N	VX 8/50 -N	2"	Ø 50 мм			155	431	164	60				13,4	13,1
VXm 10/50 -N	VX 10/50 -N						446						14,2	13,1
VXm 15/50 -N	VX 15/50 -N						446						16,2	15,2

ПОТРЕБЛЯЕМЫЙ ТОК

ТИП	НАПРЯЖЕНИЕ	
	230 В	240 В
Однофазный	230 В	240 В
VXm 8/35 -N	3,5 А	3,4 А
VXm 10/35 -N	4,8 А	4,6 А
VXm 15/35 -N	7,4 А	7,1 А
VXm 8/50 -N	3,7 А	3,5 А
VXm 10/50 -N	5,0 А	4,8 А
VXm 15/50 -N	7,1 А	6,8 А

ТИП	НАПРЯЖЕНИЕ			
	230 В	400 В	240 В	415 В
Трёхфазный	230 В	400 В	240 В	415 В
VX 8/35 -N	3,0 А	1,7 А	2,9 А	1,65 А
VX 10/35 -N	3,5 А	2,0 А	3,4 А	1,95 А
VX 15/35 -N	5,2 А	3,0 А	5,0 А	2,9 А
VX 8/50 -N	3,2 А	1,8 А	3,1 А	1,75 А
VX 10/50 -N	3,5 А	2,0 А	3,4 А	1,95 А
VX 15/50 -N	5,2 А	3,0 А	5,0 А	2,9 А

ПАЛЛЕТИЗАЦИЯ

ТИП		Перевозка автотранспортом Кол-во насосов
Однофазный	Трёхфазный	
VXm 8/35 -N	VX 8/35 -N	60
VXm 10/35 -N	VX 10/35 -N	60
VXm 15/35 -N	VX 15/35 -N	54
VXm 8/50 -N	VX 8/50 -N	54
VXm 10/50 -N	VX 10/50 -N	54
VXm 15/50 -N	VX 15/50 -N	54