

# TOP MULTI-TECH

## Погружные многоступенчатые автоматические насосы

 Чистая вода

 В быту

 В коммунальном секторе

АВТОМАТИЧЕСКИЙ  
ЗАПУСК И ОСТАНОВ



### РАБОЧИЙ ДИАПАЗОН

- Производительность до **120 л/мин** (7,2 м<sup>3</sup>/ч)
- Напор до **42 м**
- Давление перезапуска: **1,5 бар**

### ЭКСПЛУАТАЦИОННЫЕ ОГРАНИЧЕНИЯ

- Глубина погружения до **5 м**
- Максимальный перепад высоты между насосом и краном **10 м**
- Температура жидкости до **+40 °C**
- Минимальный уровень осушения **22 мм**
- Продолжительный режим работы электродвигателя **S1**

### ИСПОЛНЕНИЕ И НОРМЫ БЕЗОПАСНОСТИ

В комплекте:

- кабель питания длиной **10 м**
- встроенное электронное устройство, предназначенное для запуска (при открытии крана) и выключения (при закрытии крана) электронасоса
- штуцер с резьбой **1¼"** (напорная линия)
- штуцер для подсоединения шланга **Ø 35 мм**

EN 60335-1  
IEC 60335-1  
CEI 61-150

EN 60034-1  
IEC 60034-1  
CEI 2-3



### СЕРТИФИКАЦИЯ

Сертифицированная система менеджмента DNV  
ISO 9001: Система менеджмента качества  
ISO 14001: Экологический менеджмент



### ОБЛАСТИ ПРИМЕНЕНИЯ И УСТАНОВКА

Насосы **TOP-MULTI-TECH** рекомендуются для перекачивания чистой воды и жидкостей, химически неагрессивных по отношению к конструкционным материалам насоса. Благодаря высокой эффективности и надежности они подходят для хозяйственно-бытового водоснабжения из водоёмов, баков или относительно глубоких колодцев, забора дождевой воды из резервуаров для ручного полива или питания ирригационной системы и т.д.

**Встроенное электронное устройство запускает и останавливает насос автоматически при открытии и закрытии крана.**

### ПАТЕНТЫ - МАРКИ - МОДЕЛИ

- Заявленный патент № VR2014A000217
- Зарегистрированная модель № 0001334477 TOP MULTI®

### ИСПОЛНЕНИЕ ПО ЗАКАЗУ

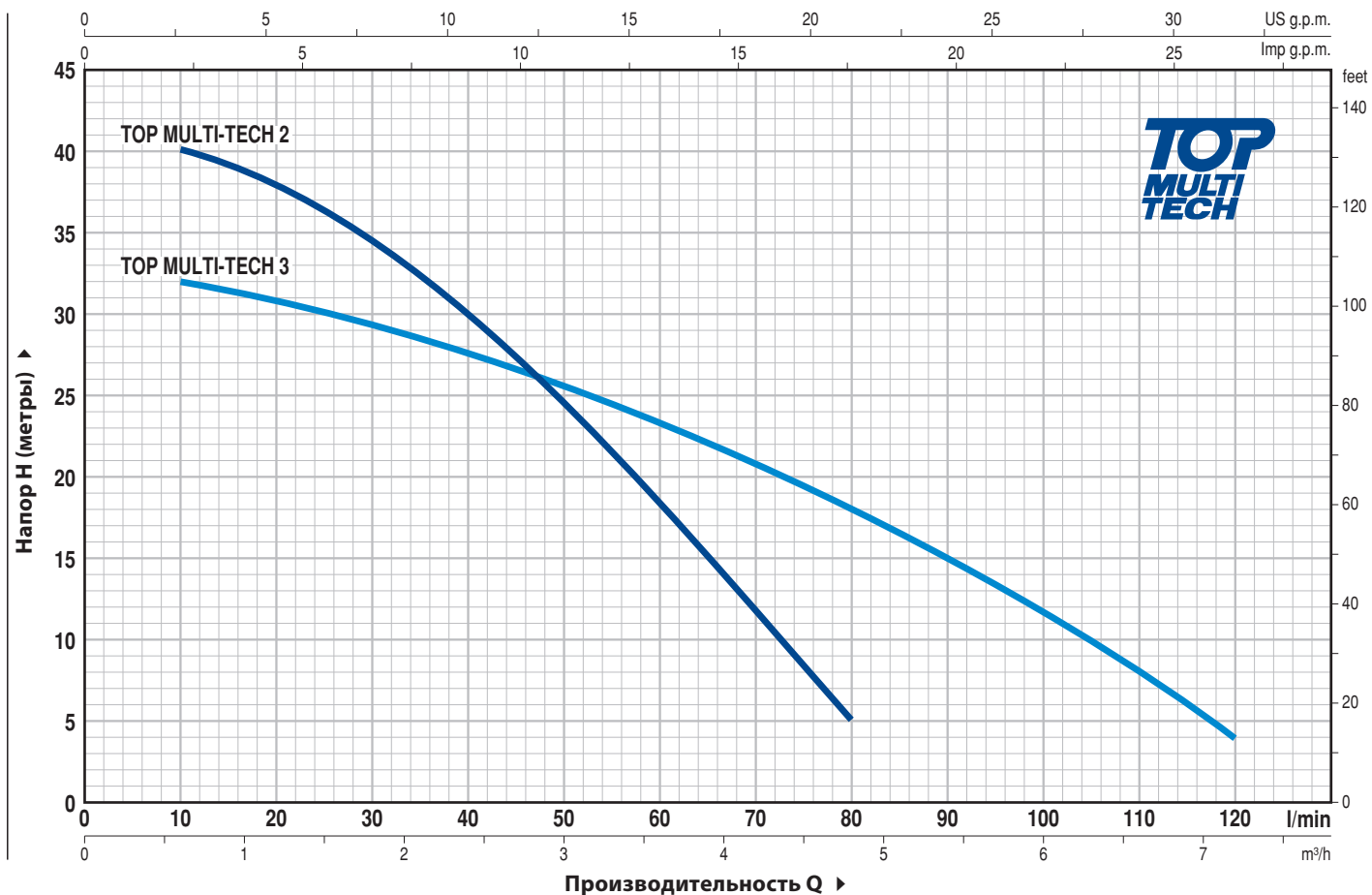
- Другие напряжения питания или частота 60 Гц

### ГАРАНТИЯ

2 года в соответствии с нашими общими условиями продажи

## РАБОЧИЕ ХАРАКТЕРИСТИКИ И ТЕХНИЧЕСКИЕ ДАННЫЕ

50 Гц n= 2900 об/мин



ТИП Однофазный	МОЩНОСТЬ (P <sub>2</sub> )		Q л/мин	0	0,6	1,2	1,8	2,4	3,0	3,6	4,2	4,8	5,4	6,0	6,6	7,2
	кВт	л.с.		0	10	20	30	40	50	60	70	80	90	100	110	120
TOP MULTI-TECH 2	0,55	0,75	H метры	42	40	38	34	30	24	18	11,5	5				
TOP MULTI-TECH 3	0,55	0,75		33	32	31	29,5	28	25,5	23	20,5	18	15	12	8	4

Q - Производительность H - Общий манометрический напор

Допустимое отклонение характеристик насосов соответствует классу 3B согласно EN ISO 9906.

# TOP MULTI-TECH

## ПОЗ. КОМПОНЕНТ

## КОНСТРУКТИВНЫЕ ХАРАКТЕРИСТИКИ

1	<b>НАПОРНЫЙ КОРПУС</b>	Технополимер, усиленный стекловолокном
2	<b>КОРПУС НАСОСА И ВСАСЫВАЮЩАЯ РЕШЕТКА</b>	Технополимер, усиленный стекловолокном
3	<b>КОЖУХ ДВИГАТЕЛЯ</b>	Нержавеющая сталь AISI 304
4	<b>РАБОЧИЕ КОЛЕСА</b>	Noryl FE1520PW
5	<b>ДИФFUЗОРЫ</b>	Noryl FE1520PW с противоизносными кольцами
6	<b>ВАЛ ДВИГАТЕЛЯ</b>	Нержавеющая сталь EN 10088-3 - 1.4104
7	<b>ЭЛЕКТРОННОЕ УСТРОЙСТВО</b>	<p>Насосы TOP MULTI-TECH оснащены встроенным электронным устройством, которое включает насос при падении давления в системе ниже 1,5 бар (например, при открытии крана) и выключает насос при расходе меньше 3 л/мин</p> <p><b>Защищает насос:</b></p> <ul style="list-style-type: none"> <li>– от работы по "сухому ходу";</li> <li>– от слишком частых запусков;</li> <li>– от прихвата рабочего колеса после длительного простоя насоса: каждые 48 часов электронное устройство включает насос на 10 сек</li> </ul>

## 8 ДВОЙНОЕ МЕХАНИЧЕСКОЕ ТОРЦЕВОЕ УПЛОТНЕНИЕ ВАЛА С ПРОМЕЖУТОЧНОЙ МАСЛЯНОЙ КАМЕРОЙ

Уплотнение Тип	Вал Диаметр	Позиция	Материалы		
			Неподвижное кольцо	Вращающееся кольцо	Эластомер
STA-13R	Ø 13 мм	Сторона двигателя	Керамика	Графит	NBR
STA-12R SIC	Ø 12 мм	Сторона насоса	Керамика	Карборунд	NBR

## 9 ПОДШИПНИКИ 6202 ZZ - C3 / 6201 ZZ

## 10 КОНДЕНСАТОР

### Емкость

(230 В или 240 В)	(110 В)
12,5 µF 450 В	30 µF 250 В

## 11 ЭЛЕКТРОДВИГАТЕЛЬ

**TOP MULTI-TECH:** однофазный 230 В - 50 Гц с тепловой защитой, встроенной в обмотку.

- изоляция класса F,
- степень защиты IP X8

## 12 КАБЕЛЬ ЭЛЕКТРОПИТАНИЯ

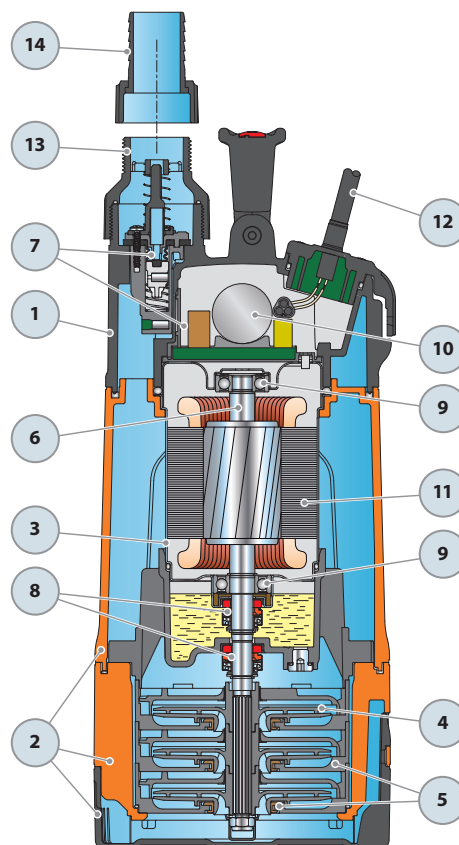
Тип H07 RN-F, с вилкой Schuko  
Стандартная длина 10 метров

## 13 ШТУЦЕР С РЕЗЬБОЙ

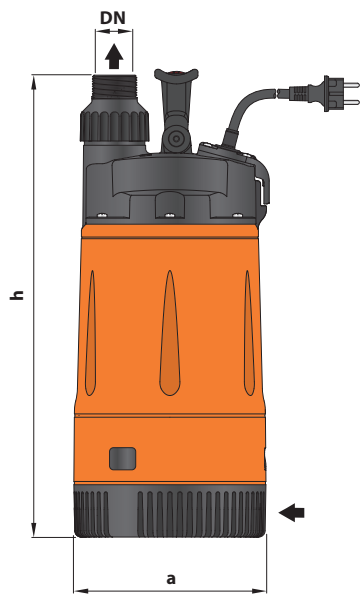
Штуцер с резьбой 1¼"

## 14 ШТУЦЕР И КОЛЬЦЕВАЯ ГАЙКА

Штуцер Ø 35 мм для подсоединения шланга



## РАЗМЕРЫ И ВЕС



## Типовая схема монтажа



ТИП	ПАТРУБОК	ЧИСЛО СТУПЕНЕЙ	РАЗМЕРЫ, мм		кг
Однофазный	DN		a	h	
TOP MULTI-TECH 2	1 1/4"	3	178	428	9,5
TOP MULTI-TECH 3					

## ПОТРЕБЛЯЕМЫЙ ТОК

ТИП	НАПРЯЖЕНИЕ
Однофазный	230 В
TOP MULTI-TECH 2	3,4 А
TOP MULTI-TECH 3	3,6 А

