



### РАБОЧИЙ ДИАПАЗОН

- Производительность до **360 л/мин** (21,6 м<sup>3</sup>/ч)
- Напор до **15,5 м**

### ЭКСПЛУАТАЦИОННЫЕ ОГРАНИЧЕНИЯ

- Глубина погружения:
  - до **3 м** для TOP 1-2-3
  - до **5 м** для TOP 4-5
 (с кабелем электропитания соответствующей длины)
- Температура жидкости до **+40 °С** (Температура жидкости до +90 °С кратковременно до 3 минут)
- Прохождение твердых частиц во взвешенном состоянии до **10 мм**
- Минимальный уровень осушения:
  - до **14 мм** для TOP 1-2-3
  - до **30 мм** для TOP 4-5
- Продолжительный режим работы электродвигателя **S1**

### ИСПОЛНЕНИЕ И НОРМЫ БЕЗОПАСНОСТИ

В комплект насосов входят:

- кабель питания длиной **5 м** TOP 1-2-3
- кабель питания длиной **10 м** TOP 4-5
- внешний поплавковый выключатель

EN 60335-1  
IEC 60335-1  
CEI 61-150

EN 60034-1  
IEC 60034-1  
CEI 2-3



### СЕРТИФИКАЦИЯ

Сертифицированная система менеджмента DNV  
ISO 9001: Система менеджмента качества  
ISO 14001: Экологический менеджмент



### ОБЛАСТИ ПРИМЕНЕНИЯ И УСТАНОВКА

Насосы серии **TOP** подходят для дренажа чистой, без абразивных частиц, воды. Применённые конструктивные решения обеспечивают простоту в эксплуатации и безопасность функционирования насоса, благодаря полному охлаждению двигателя и двойному механическому уплотнению вала.

Они рекомендуются для экстренного осушения небольших затопленных объектов (жилые помещения, подвалы, боксы), отвода бытовых стоков (от стиральных и посудомоечных машин), для опорожнения небольших накопительных колодцев.

### ПАТЕНТЫ - МАРКИ - МОДЕЛИ

- Заявленный патент № BO2015A000116
- Зарегистрированная ЕС модель № 342159-0011

### ИСПОЛНЕНИЕ ПО ЗАКАЗУ

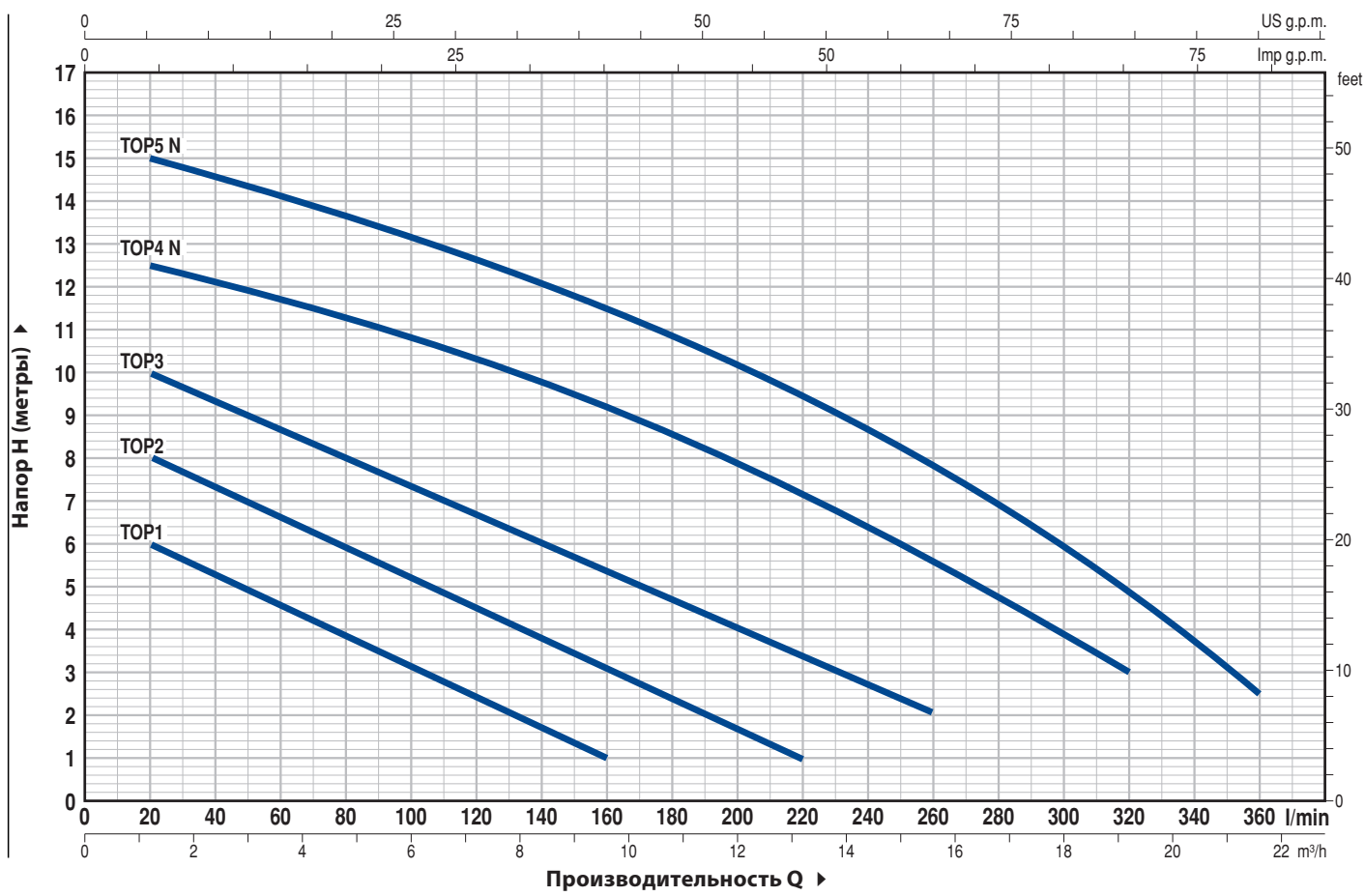
- Электронасосы **TOP-GM** с поплавковым выключателем, перемещающимся вертикально (предназначены для работы в узких колодцах)
- Электронасосы **TOP 2-3 LA** для агрессивных жидкостей
- Специальное механическое уплотнение
- Электронасосы TOP 1-2-3 с кабелем питания длиной 10 м.
  - ➔ N.B.: Кабель электропитания длиной 10 м обязателен при эксплуатации вне помещений в соответствии со стандартом EN 60335-2-41
- Электронасосы без внешнего поплавкового выключателя
- Другое напряжение питания или частота 60 Гц

### ГАРАНТИЯ

2 года в соответствии с нашими общими условиями продажи

## РАБОЧИЕ ХАРАКТЕРИСТИКИ И ТЕХНИЧЕСКИЕ ДАННЫЕ

50 Гц n= 2900 об/мин



ТИП Однофазный	МОЩНОСТЬ (P <sub>2</sub> )		Q	H метры																							
	кВт	л.с.		0	1,2	2,4	3,6	4,8	6,0	7,2	8,4	9,6	10,8	12	13,2	14,4	15,6	16,8	18,0	19,2	20,4	21,6					
			л/мин	0	20	40	60	80	100	120	140	160	180	200	220	240	260	280	300	320	340	360					
TOP 1	0,25	0,33		7	6	5,5	4,5	4	3	2,5	1,5	1															
TOP 2	0,37	0,50		9	8	7,5	6,5	6	5,5	4,5	4	3	2,5	1,8	1												
TOP 3	0,55	0,75		10,5	10	9	8,8	8	7,5	6,5	6	5,5	4,8	4	3,5	2,5	2										
TOP 4 N	0,75	1		13	12,5	12,1	11,6	11,3	10,8	10,3	9,8	9,2	8,5	7,9	7,1	6,4	5,5	4,7	3,9	3							
TOP 5 N	0,92	1,25		15,5	15	14,5	14,1	13,6	13,2	12,6	12	11,5	10,8	10	9,4	8,5	7,8	6,8	6	4,8	3,6	2,5					

Q - Производительность H - Общий манометрический напор

Допустимое отклонение характеристик насосов соответствует классу 3B согласно EN ISO 9906.

# TOP 1-2-3

## ПОЗ. КОМПОНЕНТ

## КОНСТРУКТИВНЫЕ ХАРАКТЕРИСТИКИ

1	КОРПУС НАСОСА	Технополимер
2	ВСАСЫВАЮЩАЯ РЕШЕТКА	Технополимер
3	КРЫШКА НА ВСАСЫВАНИИ	Нержавеющая сталь AISI 304 (AISI 316L для версий LA)
4	ДИФФУЗОР	Технополимер
5	РАБОЧЕЕ КОЛЕСО	Noryl FE1520PW
6	КОРПУС ДВИГАТЕЛЯ	Нержавеющая сталь AISI 304 (AISI 316L для версий LA)
7	КРЫШКА ДВИГАТЕЛЯ	Нержавеющая сталь AISI 304
8	ВАЛ ДВИГАТЕЛЯ	Нержавеющая сталь EN 10088-3 - 1.4104 (AISI 316L для версий LA)

### 9 ДВОЙНОЕ УПЛОТНЕНИЕ ВАЛА С ПРОМЕЖУТОЧНОЙ МАСЛЯНОЙ КАМЕРОЙ

Электронасос Тип	Уплотнение Вал		Материалы			
	Тип	Диаметр	Неподвижное кольцо	Вращающееся кольцо	Эластомер	Металл
TOP 1-2-3 TOP 1-2-3 GM	STA-12R	Ø 12 мм	Керамика	Графит	NBR	AISI 304
TOP 2-3 LA	AR-12R LA	Ø 12 мм	Керамика	Графит	NBR	AISI 316

10	САЛЬНИК	Ø 12 x Ø 19 x H 5 мм
----	---------	----------------------

11	ПОДШИПНИКИ	6201 ZZ / 6201 ZZ
----	------------	-------------------

12	КОНДЕНСАТОР	
----	-------------	--

Электронасос Однофазный	Емкость (230 В или 240 В)
TOP 1	10 µF 450 В
TOP 2	10 µF 450 В
TOP 3	14 µF 450 В

13	ЭЛЕКТРОДВИГАТЕЛЬ	
----	------------------	--

**TOP:** однофазный 230 В - 50 Гц  
с тепловой защитой, встроенной в обмотку.

- изоляция класса F,
- степень защиты IP X8

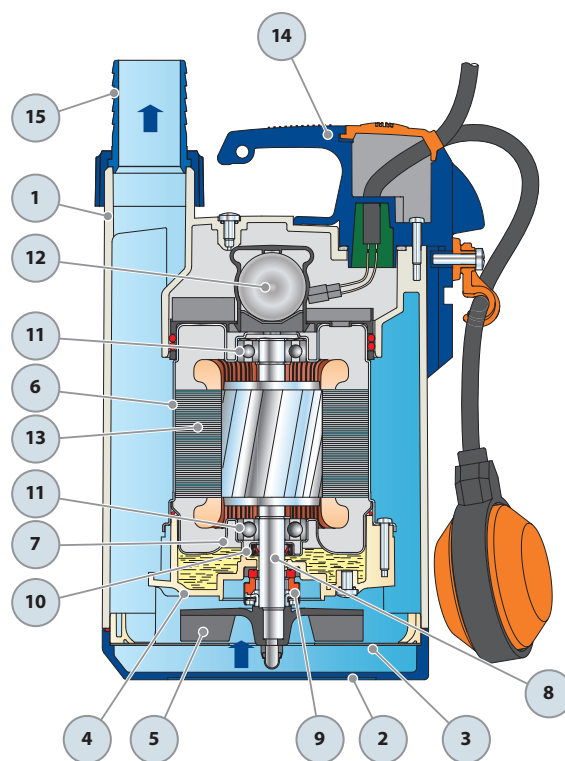
14	РУЧКА В СБОРЕ (герметично залитый смолой кабельный ввод)	
----	--	--

В комплекте:

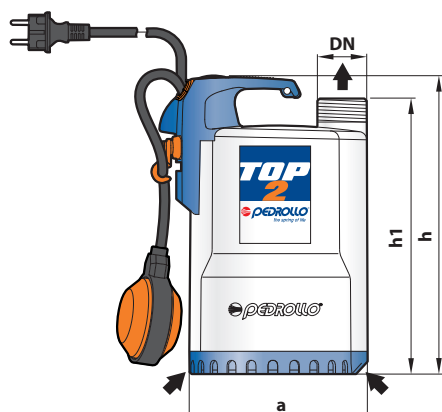
- кабель электропитания длиной **5 метров**, тип H07RN-F, с вилкой Schuko
- внешний поплавковый выключатель (поплавковый выключатель, перемещающийся вертикально, в версиях GM)

15	ШТУЦЕР И КОЛЬЦЕВАЯ ГАЙКА	
----	--------------------------	--

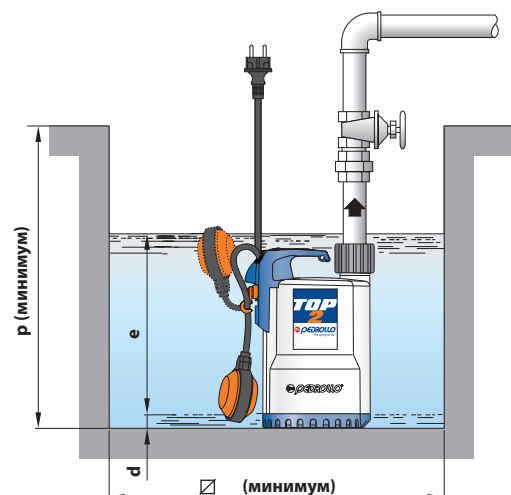
Штуцер Ø 25 мм для TOP 1  
Ø 35 мм для TOP 2-3



## РАЗМЕРЫ И ВЕС



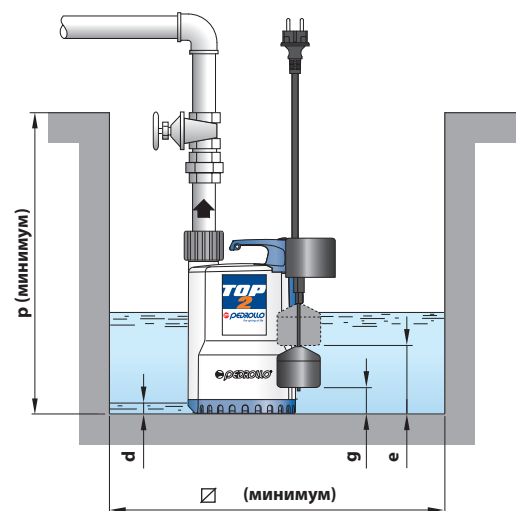
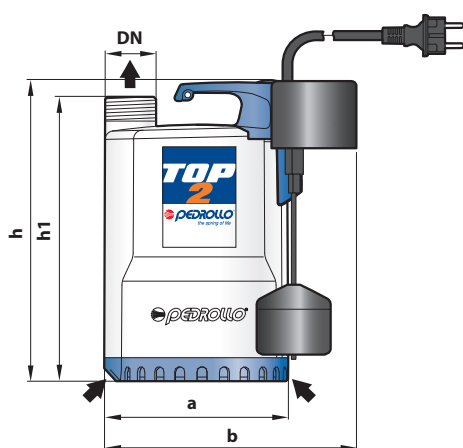
Типовая схема монтажа



ТИП	ПАТРУБОК	РАЗМЕРЫ, мм							кг
		a	h	h1	d	e	p	Ø	
Однофазный	DN								
TOP 1	1 1/4"	152	257	237	14	регулир.	350	350	5,2
TOP 2			287	267					6,6
TOP 3									

Версия с вертикально перемещающимся поплавковым выключателем

Типовая схема монтажа



ТИП	ПАТРУ-БОК	РАЗМЕРЫ, мм									кг
		a	b	h	h1	d	e	g	p	Ø	
Однофазный	DN										
TOP 1-GM	1 1/4"	152	200	257	237	14	140	35	350	220	5,3
TOP 2-GM				287	267		170	40			6,7
TOP 3-GM											

## ПОТРЕБЛЯЕМЫЙ ТОК

ТИП	НАПРЯЖЕНИЕ	
	Однофазный	230 В
TOP 1	1,5 А	1,4 А
TOP 2	2,0 А	1,9 А
TOP 3	3,2 А	3,1 А

# TOP 4-5 N

## ПОЗ. КОМПОНЕНТ

## КОНСТРУКТИВНЫЕ ХАРАКТЕРИСТИКИ

1	КОРПУС НАСОСА	Технополимер
2	ВСАСЫВАЮЩАЯ РЕШЕТКА	Технополимер
3	КРЫШКА НА ВСАСЫВАНИИ	Нержавеющая сталь AISI 304
4	ДИФФУЗОР	Технополимер
5	РАБОЧЕЕ КОЛЕСО	Noryl FE1520PW
6	КОРПУС ДВИГАТЕЛЯ	Нержавеющая сталь AISI 304
7	КРЫШКА ДВИГАТЕЛЯ	Нержавеющая сталь AISI 304
8	ВАЛ ДВИГАТЕЛЯ	Нержавеющая сталь EN 10088-3 - 1.4104

### 9 ДВОЙНОЕ ТОРЦЕВОЕ МЕХАНИЧЕСКОЕ УПЛОТНЕНИЕ ВАЛА С ПРОМЕЖУТОЧНОЙ МАСЛЯНОЙ КАМЕРОЙ

Уплотнение Тип	Вал Диаметр	Позиция	Материалы		
			Неподвижное кольцо	Вращающееся кольцо	Эластомер
MG1-14D SIC	Ø 14 мм	Сторона двигателя	Карборунд	Графит	NBR
		Сторона насоса	Карборунд	Карборунд	NBR

## 10 ПОДШИПНИКИ

6203 ZZ / 6203 ZZ

## 11 КОНДЕНСАТОР

### Электронасос

Однофазный

### Емкость

(230 В или 240 В)

TOP 4 N

16 µF 450 В

TOP 5 N

20 µF 450 В

## 12 ЭЛЕКТРОДВИГАТЕЛЬ

**TOP:** однофазный 230 В - 50 Гц  
с тепловой защитой, встроенной в обмотку.

- изоляция класса F,
- степень защиты IP X8

## 13 РУЧКА В СБОРЕ (герметично залитый смолой кабельный ввод)

В комплекте:

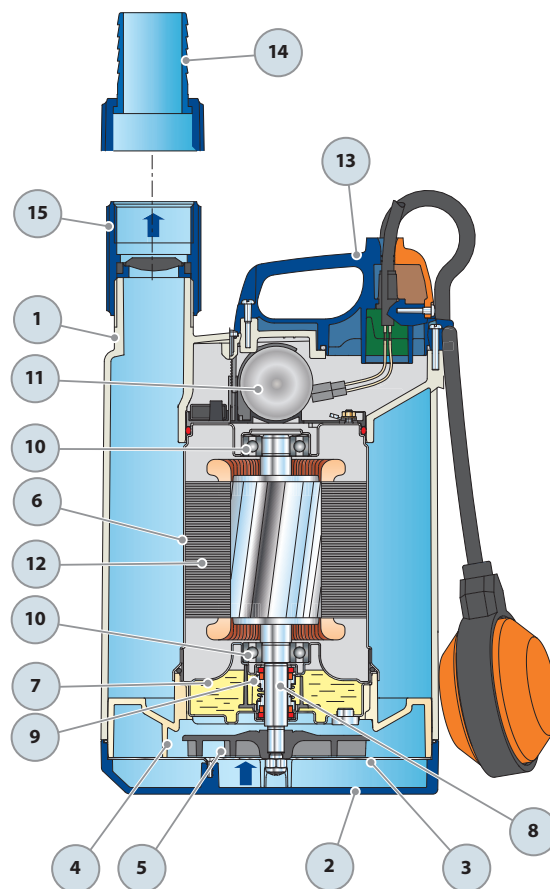
- кабель электропитания длиной **10 метров**, тип H07RN-F, с вилкой Schuko
- внешний поплавковый выключатель (поплавковый выключатель, перемещающийся вертикально, в версиях GM)

## 14 ШТУЦЕР И КОЛЬЦЕВАЯ ГАЙКА

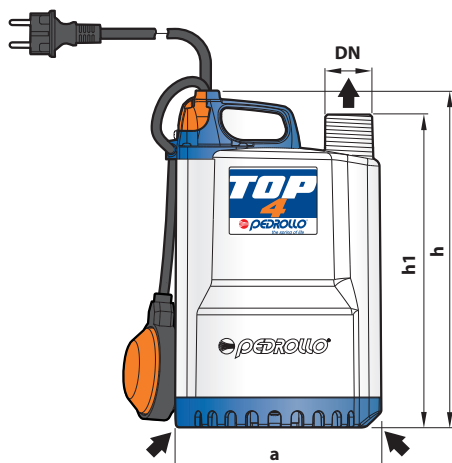
Штуцер Ø 41 мм

## 15 МУФТА

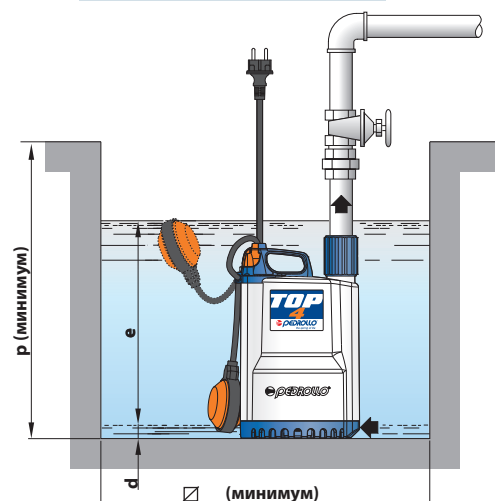
Технополимер, с резьбой 1½" и встроенным откидным обратным клапаном



## РАЗМЕРЫ И ВЕС

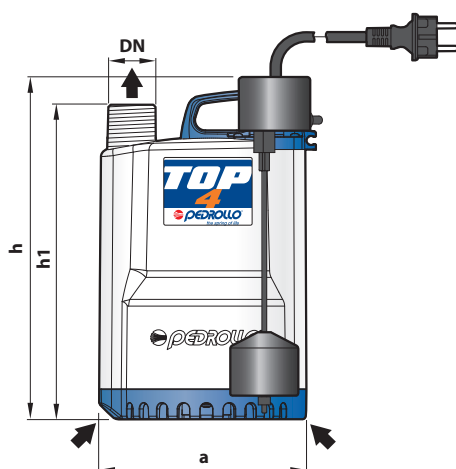


Типовая схема монтажа

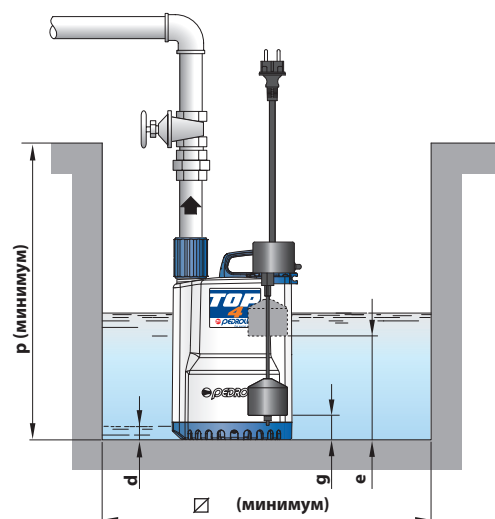


ТИП	ПАТРУБОК	РАЗМЕРЫ, мм							кг
		a	h	h1	d	e	p	□	
Однофазный	DN								
TOP 4 N	1½"	204	337	313	30	регулир.	450	450	10,2
TOP 5 N									11,1

## Версия с вертикально перемещающимся поплавковым выключателем



Типовая схема монтажа



ТИП	ПАТРУБОК	РАЗМЕРЫ, мм							кг	
		a	h	h1	d	e	g	p		□
Однофазный	DN									
TOP 4 N - GM	1½"	204	337	313	30	220	65	450	300	10,3
TOP 5 N - GM										11,2

## ПОТРЕБЛЯЕМЫЙ ТОК

ТИП	НАПРЯЖЕНИЕ	
	Однофазный	230 В
TOP 4 N	4,5 А	4,4 А
TOP 5 N	5,5 А	5,4 А