



# italtechnica



## **SIRIO UNIVERSAL**

**ІНСТРУКЦІЯ З ЕКСПЛУАТАЦІЇ**

Інверторний пристрій для управління електричними насосами.

Автоматично запускає та зупиняє насос та моделює оберти електродвигуна відповідно до потреби води в системі, підтримуючи постійний тиск. Захищає насос від некоректної роботи системи:

- відсутність води
- аномальна напруга
- висока температура
- перевантаження струму
- надмірний тиск
- безперервні пуски



Випробування EMC проводили відповідно до стандартів, зазначених у декларації відповідності, в типових умовах використання. Значні відмінності в рівнях електромагнітних перешкод можуть виникати в залежності від типу встановленого двигуна, довжини, типу та розташування електричних кабелів. У випадку виникнення перешкод для іншого обладнання зверніться до виробника щодо будь-яких додаткових рішень, придатних для зменшення завад.

### ІНФОРМАЦІЯ ПРО БЕЗПЕКУ



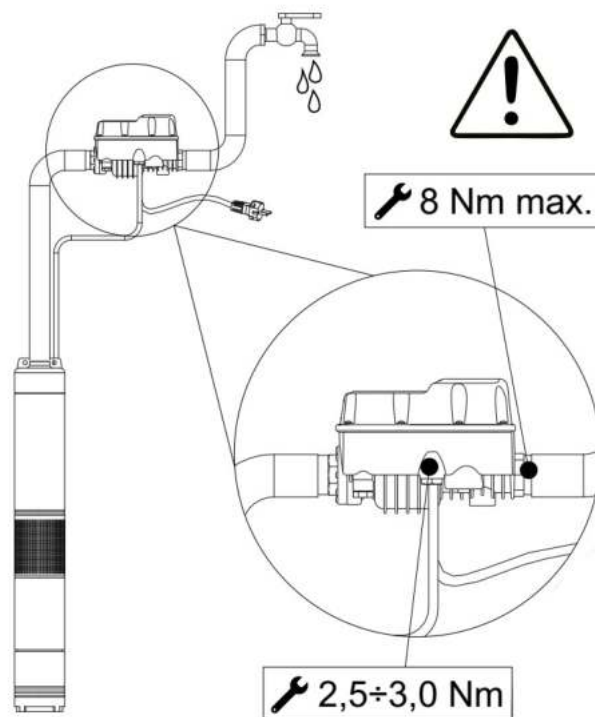
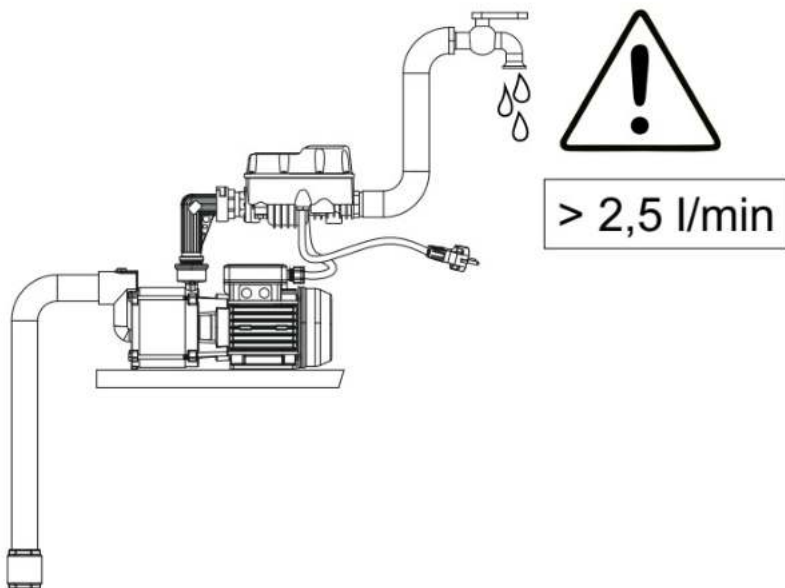
Монтаж повинен виконуватися виключно фахівцями



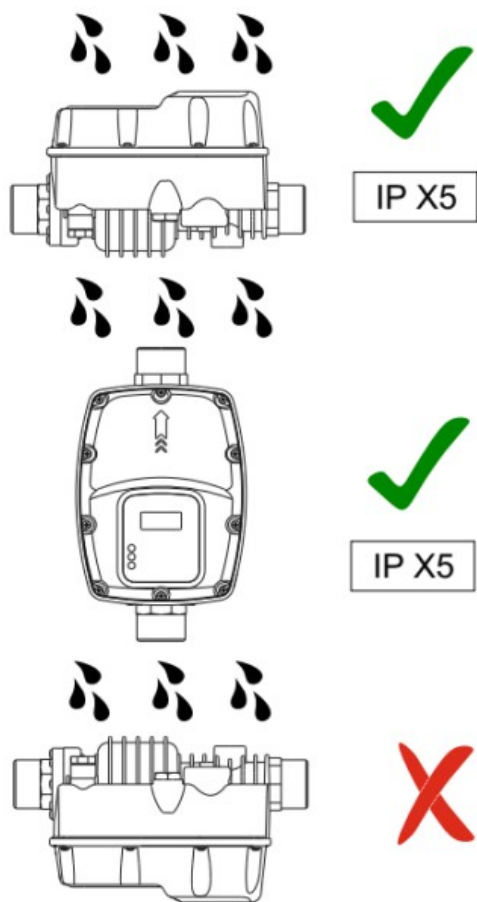
Перед проведенням робіт відключити електричне живлення

### МОНТАЖ З ПОВЕРХНЕВИМ НАСОСОМ

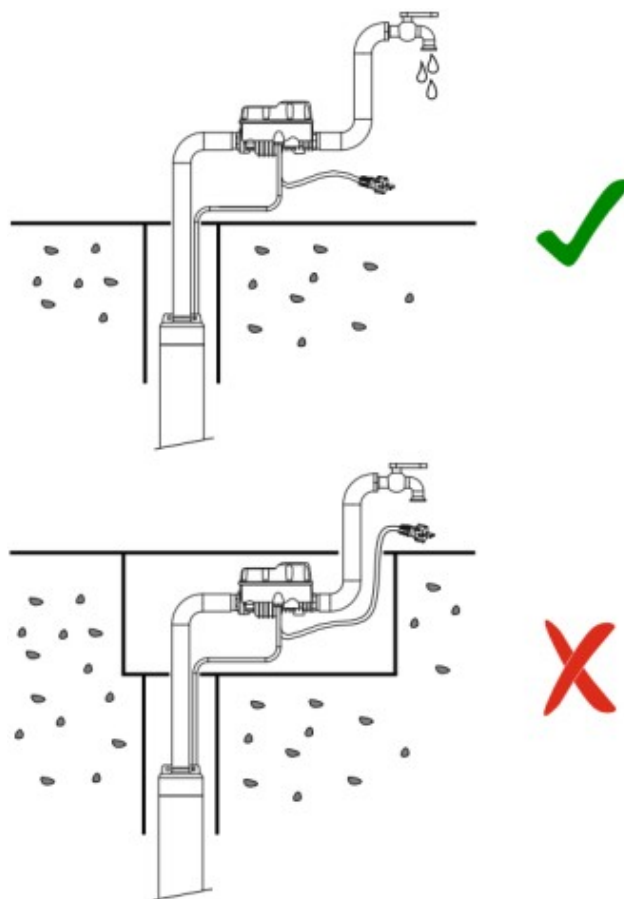
### МОНТАЖ ІЗ ЗАНУРЮВАЛЬНИМ НАСОСОМ



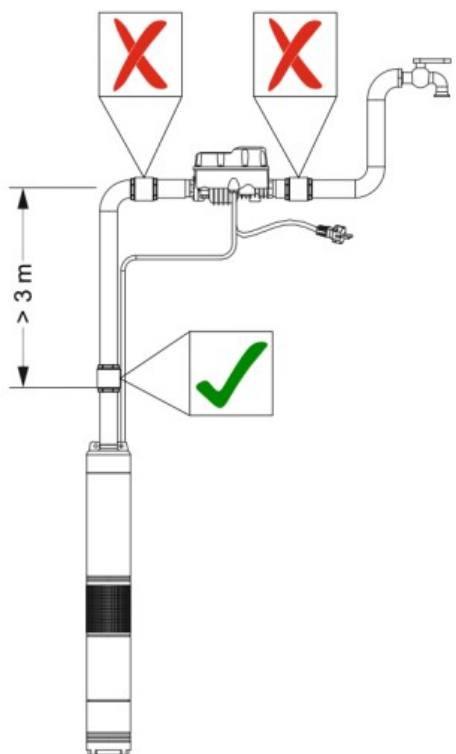
### ДОЗВОЛЕНІ МІСЦЯ УСТАНОВКИ



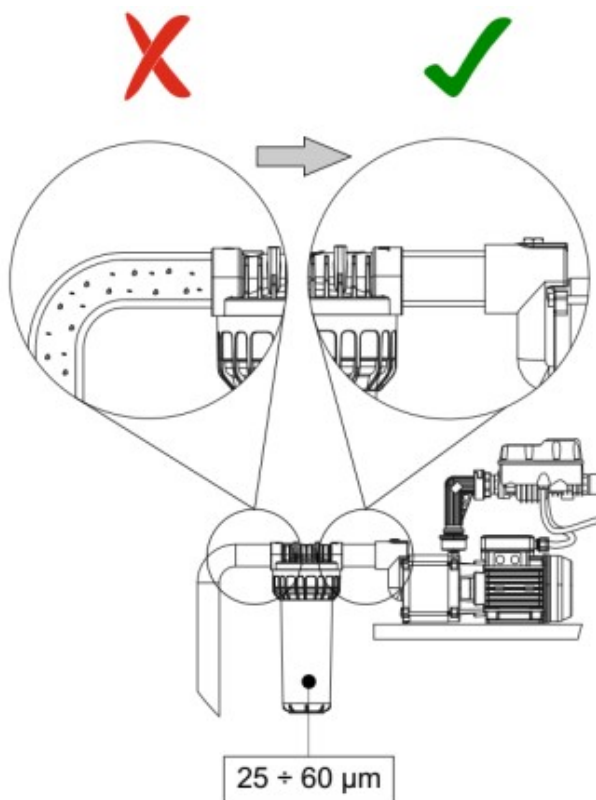
### НЕ ВСТАНОВЛЮВАТИ У ВІДСТІЙНИКАХ



### ДОПУСТИМЕ РОЗТАШУВАННЯ ЗВОРОТНІХ КЛАПАНІВ



### РЕКОМЕНДУЄТЬСЯ ФІЛЬТР ЗІ СТОРОНИ ВСМОКТУВАННЯ

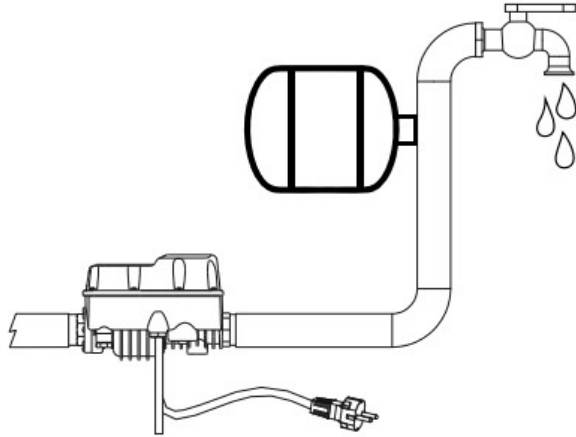


**ЗАВЖДИ ВСТАНОВЛЮВАЙТЕ РОЗШИРЮВАЛЬНИЙ БАК ПІСЛЯ ІНВЕРТОРА**

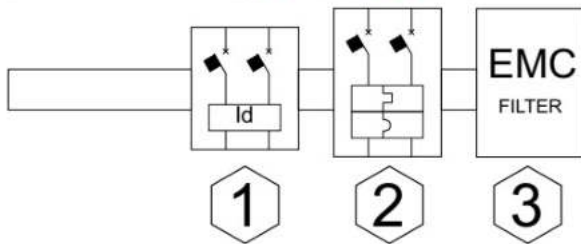
**ВИКОРИСТОВУЙТЕ ТІЛЬКО ДЛЯ ВОДИ (МАХ СОЛОНІСТЬ 0,05%)**



min. 2 lt  
max. 10 lt  
 $P(\text{bar}) = P_{\text{min}} * 2/3$



**ЕЛЕКТРИЧНЕ ПІДКЛЮЧЕННЯ ТА ВИМОГИ ДО КАБЕЛІВ — СТОРОНА МАГІСТРАЛЬНОГО ЕЛЕКТРОПОСТАЧАННЯ**



1

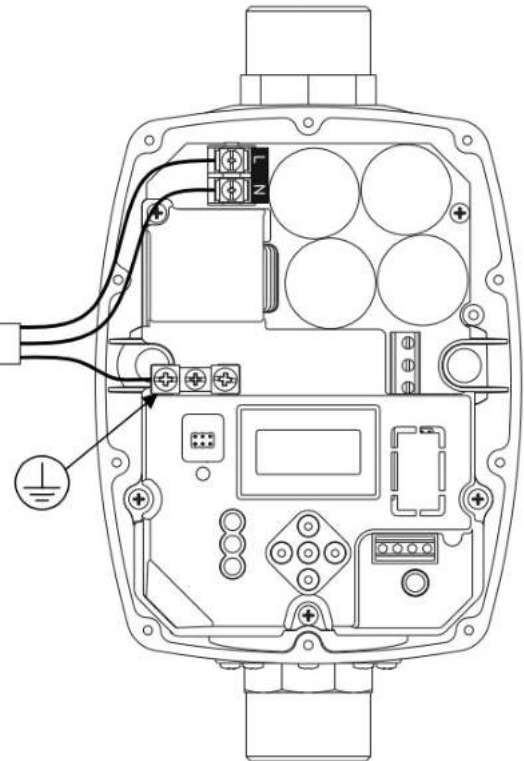
ДИФЕРЕНЦІАЛЬНИЙ ПЕРЕМИКАЧ КЛАСУ "А" IDN 30 МА

2

ТЕРМОМАГНІТНИЙ ВИМИКАЧ 30 А КРИВА "С"

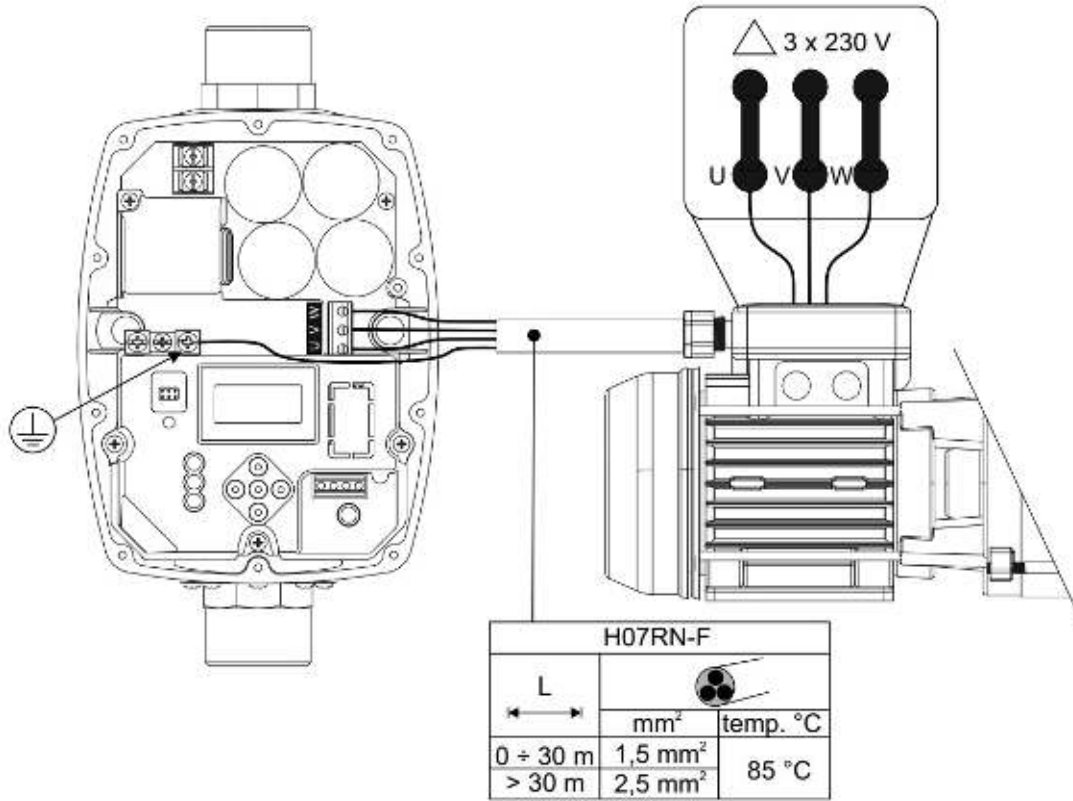
3

ДОДАТКОВИЙ ВХІДНИЙ ФІЛЬТР EMC (ОПЦІЙНО)

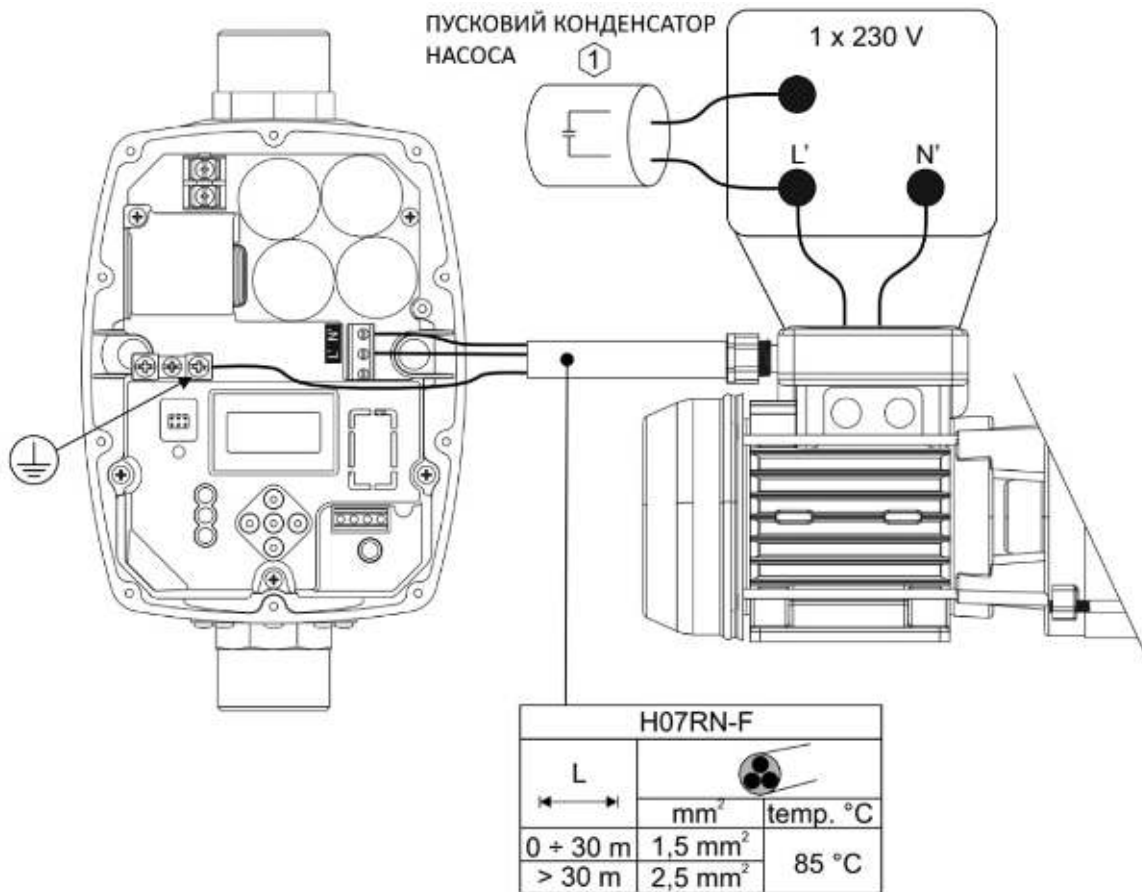


H07RN-F		
	mm <sup>2</sup>	temp. °C
≤ 1 kW	1,5 mm <sup>2</sup>	85 °C
> 1 kW	2,5 mm <sup>2</sup>	100 °C

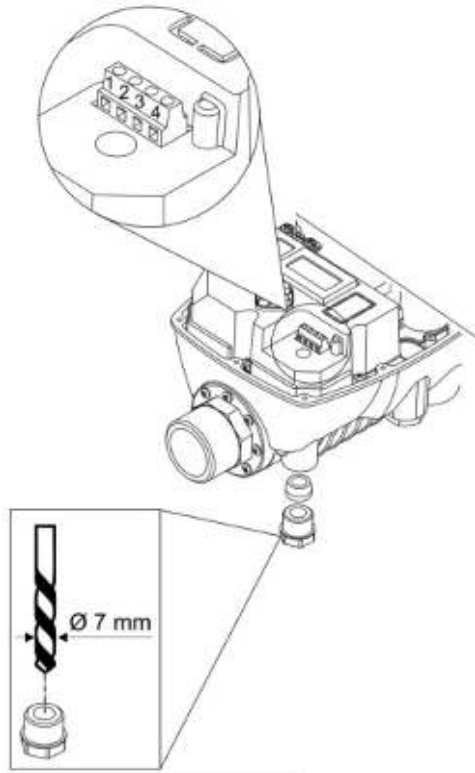
**ЕЛЕКТРИЧНЕ З'ЄДНАННЯ З ТРИФАЗНИМ НАСОСОМ (3x220~)  
З'ЄДНАННЯ ТРИКУТНИКОМ**



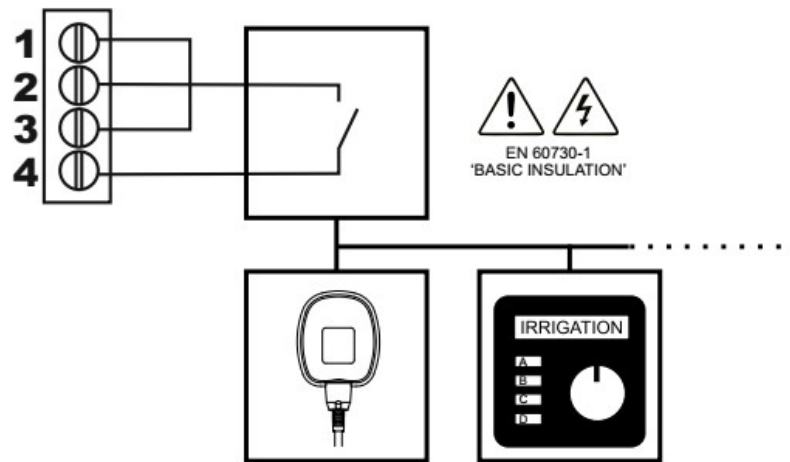
**ЕЛЕКТРИЧНЕ З'ЄДНАННЯ З ОДНОФАЗНИМ НАСОСОМ (1x220~)**



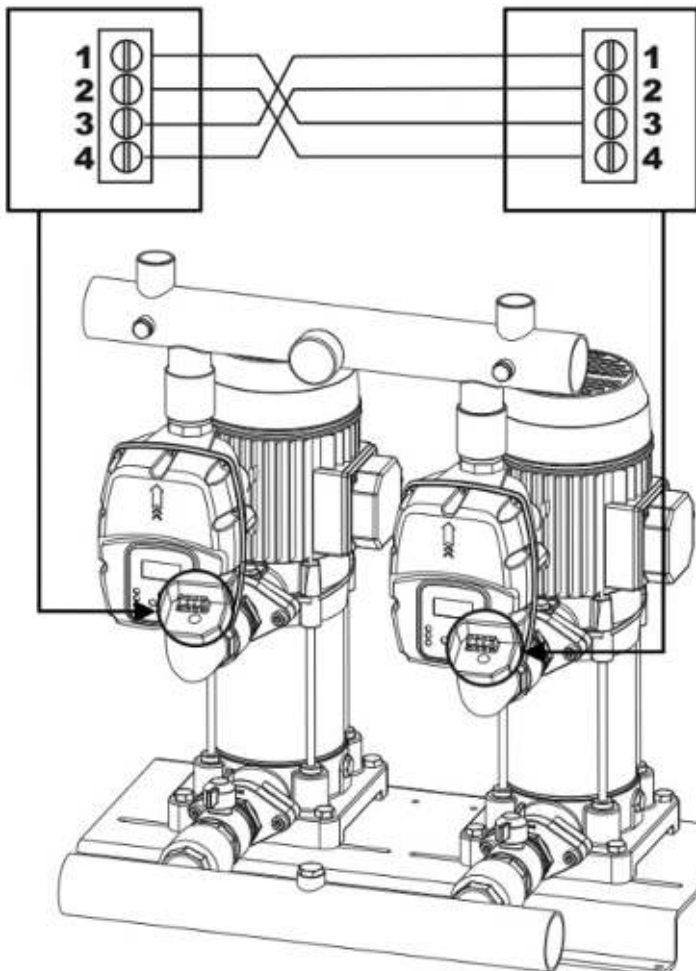
## МІСЦЕ ВСТАНОВЛЕННЯ ДОДАТКОВОГО КОНТАКТУ



## ДОПОМІЖНЕ КОНТАКТНЕ З'ЄДНАННЯ



Закоротити клеми 1 та 3, використовувати ізолюваний чистий контакт між клемами 2 та 4 для функцій віддаленого підключення або подвійного завдання тиску



## З'ЄДНАННЯ В БУСТЕРНІЙ УСТАНОВЦІ З ДВОМА НАСОСАМИ В РЕЖИМІ «ОСНОВНИЙ/ВЕДЕНИЙ»

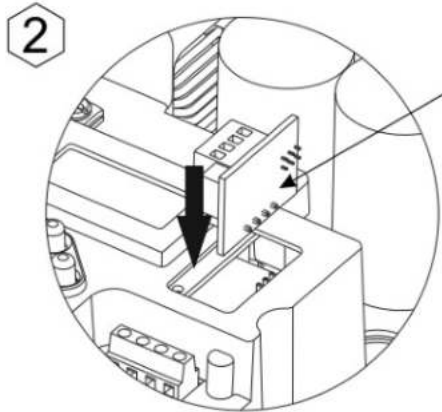
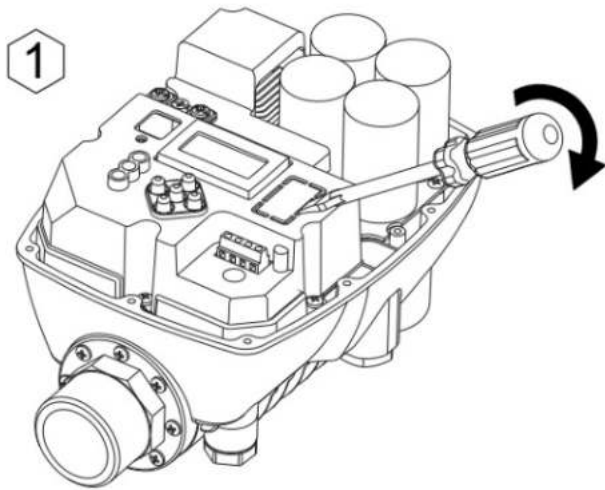
Код електричного з'єднання кабелю  
ACG.CBL.4X05.100

Запрограмувати однакові параметри на обох пристроях

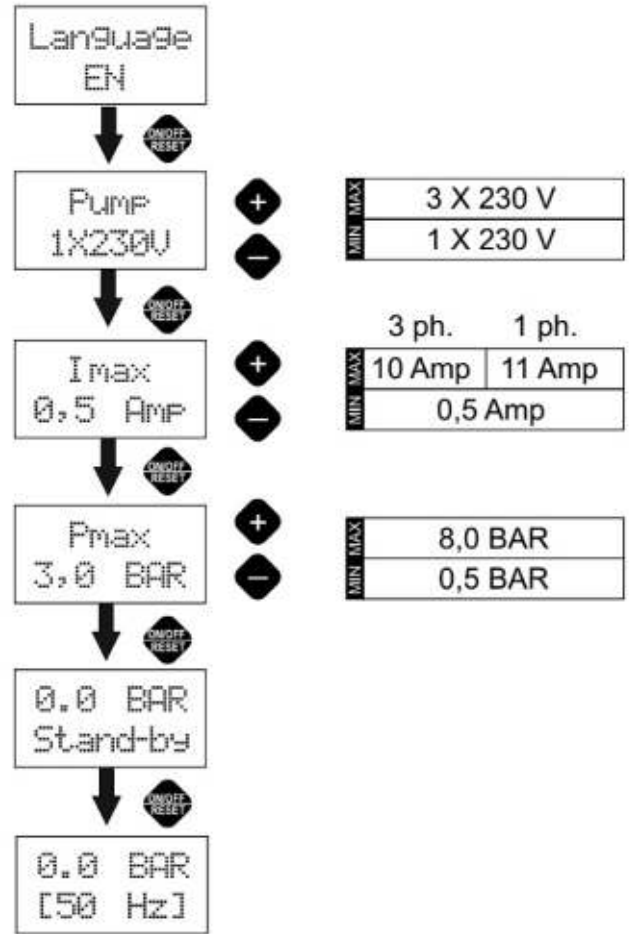
Для груп з трьох або чотирьох насосів  
використовуйте модуль SIRIO X4



## ВСТАВКА ДОПОМІЖНИХ КАРТ (I/O та WiFi)



## ПЕРШИЙ ЗАПУСК ТА ПОЧАТКОВЕ ПРОГРАМУВАННЯ



## ТЕХНІЧНІ ДАНІ

	230 V 50/60 Hz 16 A max.
	1ph. - 10,5 A max. 3ph. - 9,7 A max.
	IP X5
	800 kPa (8 bar) max.
	5 + 45 °C.
	-10 + 50 °C RH < 95 %
	-10 + 70 °C RH < 95 %
	5 + 45 °C RH < 85 %
	1,6 kg
	ACTION TYPE: 1 POLLUTION DEGREE: III OVERVOLTAGE CATEGORY: III BALL PRESSURE TEST: 85°C EN 60730

## КЕРІВНИЦТВА

### З ПРОГРАМУВАННЯ ТА ОБСЛУГОВУВАННЯ

