

Электронасос с вихревым рабочим колесом



Чистая вода



В промышленности



PQA 50 - PQA 60

PQA 70 - PQA 72 - PQA 70 - PQA 90

РАБОЧИЙ ДИАПАЗОН

- Производительность до **50 л/мин** (3,0 м³/час)
- Напор до **90 м**

ЭКСПЛУАТАЦИОННЫЕ ОГРАНИЧЕНИЯ

- Манометрическая высота всасывания до **8 м**
- Температура жидкости от **-10 °C** до **+90 °C**
- Температура окружающей среды от **-10 °C** до **+40 °C** (**+45 °C** для PQA 50-60)
- Максимальное давление в корпусе насоса **10 бар**
- Продолжительный режим работы электродвигателя **S1**

ИСПОЛНЕНИЕ И НОРМЫ БЕЗОПАСНОСТИ

EN 60335-1
IEC 60335-1
CEI 61-150

EN 60034-1
IEC 60034-1
CEI 2-3



СЕРТИФИКАЦИИ

Сертифицированная система менеджмента
DNV ISO 9001: Система менеджмента качества



ОБЛАСТИ ПРИМЕНЕНИЯ И УСТАНОВКА

Насосы **PQA** рекомендуются для перекачивания чистой воды без абразивных частиц и жидкостей, которые не являются химически агрессивными по отношению к материалам, из которых изготовлен насос. Конструкция корпуса насоса из PPS и латуни защищает от образования ржавчины и окисления. Из-за этих характеристик эти насосы подходят для использования в промышленных приложениях, таких как охлаждение, кондиционирование воздуха, прачечные и т. д. Установка должна проводиться в хорошо вентилируемых закрытых помещениях или в любом случае защищена от непогоды.

ПАТЕНТЫ - МАРКИ - МОДЕЛИ

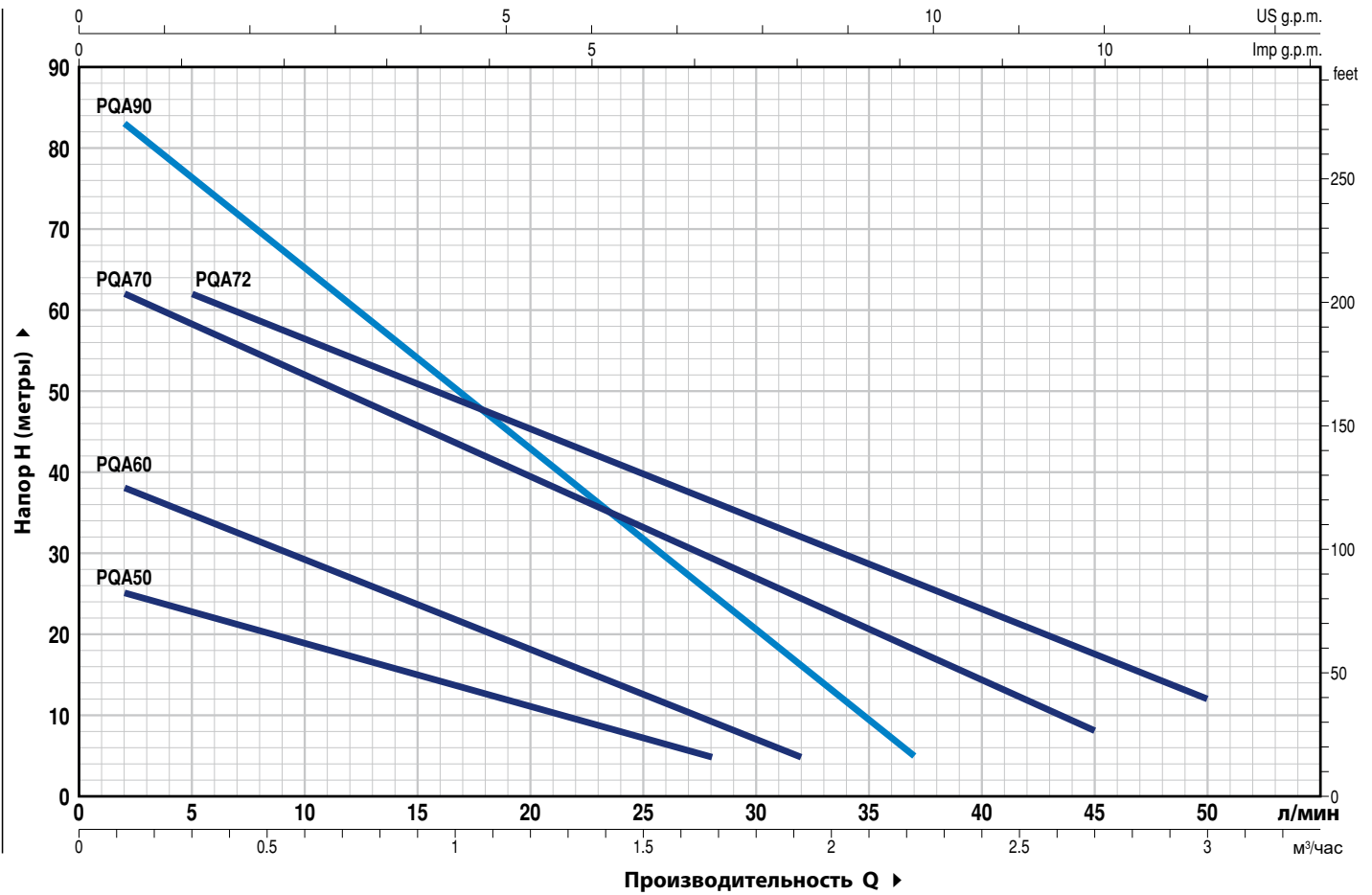
- Фланец: патент № IT1243605
- Вал: патент № 0000275945 (PQA 50-60)

ИСПОЛНЕНИЕ ПО ЗАКАЗУ

- Специальное механическое уплотнение
- Вал насоса из нержавеющей стали EN 10088-3 - 1.4401 (AISI 316)
- Другие напряжения питания или частота 60 Гц
- Степень защиты IP X5 для PQA70-90

РАБОЧИЕ ХАРАКТЕРИСТИКИ И ТЕХНИЧЕСКИЕ ДАННЫЕ

50 Гц n= 2900 об/мин HS= 0 м



ТИП		МОЩНОСТЬ (P2)			Q л/мин	Q															
Однофазный	Трехфазный	кВт	лс	▲		0	0.1	0.3	0.6	0.9	1.2	1.5	1.7	1.8	1.9	2.2	2.7	3.0			
					0	2	5	10	15	20	25	28	30	32	37	45	50				
PQAm 50	PQA 50	0.18	0.25	IE3	H метры	26	25	22	19	15	11	8	5								
PQAm 60	PQA 60	0.37	0.50			40	38	35	29	23.5	18	12.5	9	7	5						
PQAm 70	PQA 70	0.55	0.75			65	62	58	52	45.5	39.5	33	30	27	24	18	8				
PQAm 72	PQA 72	0.55	0.75			65	-	62	56	51	45	40	36	34	32	26	17	12			
PQAm 90	PQA 90	0.75	1			90	83	76	65	54	43	31	25	20	16	5					

Q - Производительность H - Общий манометрический напор
HS - Высота всасывания

Допустимое отклонение характеристик насосов соответствует классу 3B согласно EN ISO 9906.

▲ Класс эффективности трехфазного двигателя (IEC 60034-30-1)

ПОЗ. КОМПОНЕНТ

КОНСТРУКТИВНЫЕ ХАРАКТЕРИСТИКИ

1 **КОРПУС НАСОСА** PPS в комплекте с металлическими резьбовыми вставками порта в соответствии с **ISO 228/1**

2 **КРЫШКА** Латунь

3 **ФЛАНЕЦ** Алюминий с латунной вставкой (запатентовано), снижает риск заклинивания крыльчатки

4 **РАБОЧЕЕ КОЛЕСО** Латунь с периферийными радиальными лопастями

5 **ВАЛ ДВИГАТЕЛЯ** Нержавеющая сталь **AISI 431**

6 МЕХАНИЧЕСКОЕ УПЛОТНЕНИЕ

Уплотнение	Вал	Материалы		
		Неподвижное кольцо	Вращающееся кольцо	Эластомер
Тип	Диаметр			
ST1-12	Ø 12 мм	Карборунд	Графит	NBR

7 ПОДШИПНИКС

Электронасос	ТИП
PQA 50-60	6201 ZZ / 6201 ZZ
PQA 70-72-90	6203 ZZ / 6203 ZZ

8 КОНДЕНСАТОР

Электронасос	Емкость	
	(230 В или 240 В)	(110В)
PQAm 50-60	10 µF - 450 В	25 µF - 250 В
PQAm 70-72	16 µF - 450 В	60 µF - 300 В
PQAm 90	20 µF - 450 В	60 µF - 300 В

9 ЭЛЕКТРОДВИГАТЕЛЬ

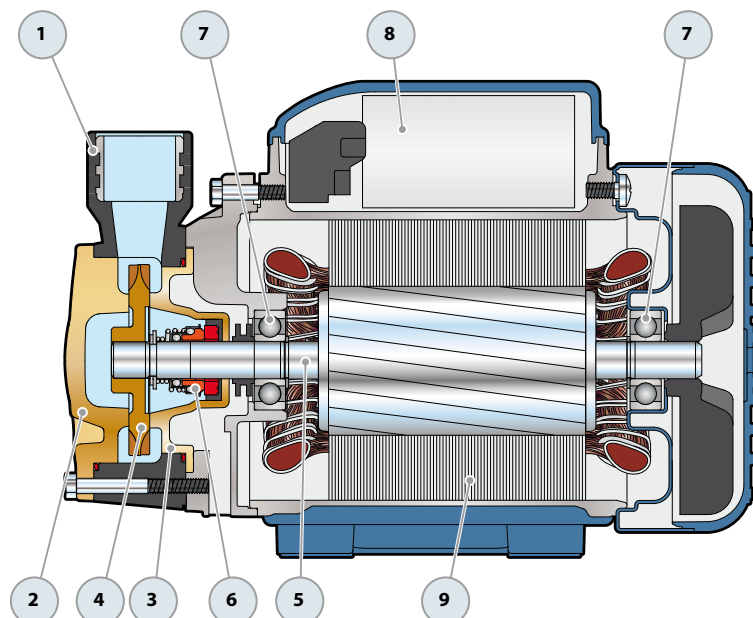
PQAm: однофазный 230 В - 50 Гц с тепловой защитой, встроенной в обмотку.

PQA: трехфазный 230/400 В - 50 Гц.

► Трехфазные насосы оснащены высокопроизводительными двигателями класса **IE3 (IEC 60034-30-1)**.

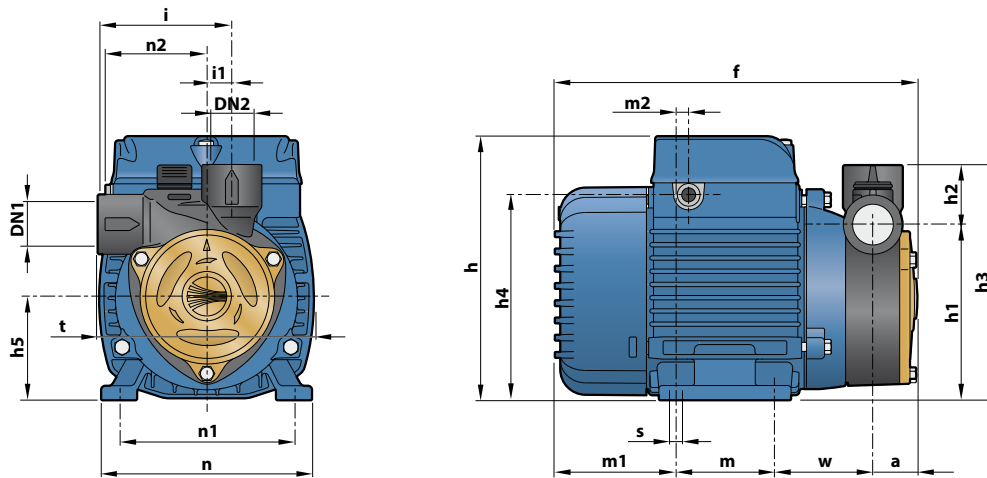
–Изоляция: **класс F**

–Степень защиты: **IP X4**

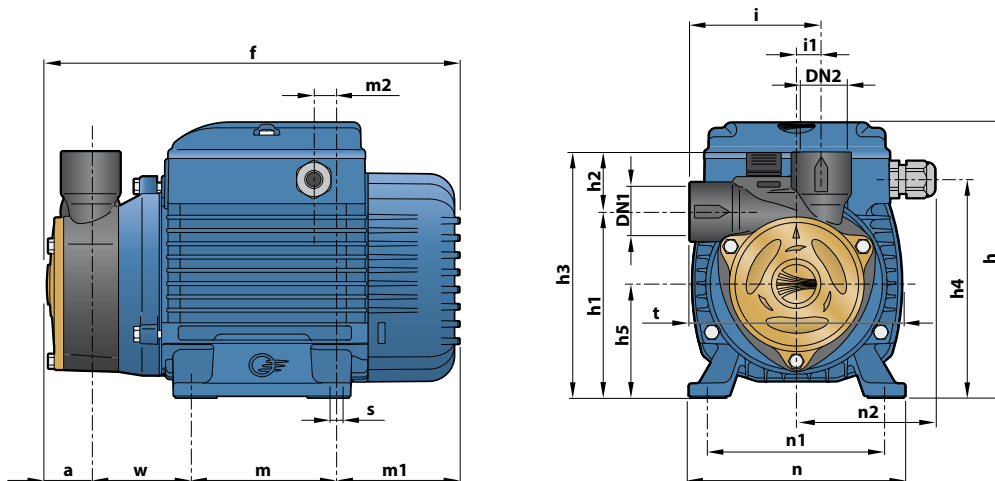


РАЗМЕРЫ И ВЕС

PQA 50-60



PQA 70-90



ТИП		ПАТРУБКИ		РАЗМЕРЫ мм																	кг				
Однофазный	Трёхфазный	DN1	DN2	a	f	h	h1	h2	h3	h4	h5	i	i1	m	m1	m2	n	n1	n2	t	w	s	1~	3~	
PQAm 50	PQA 50	½"	½"	25	198	145	96	33	129	112	56	72.5	13.5	55	65	8	116	94	100	55.5	117	53	7	4.7	4.7
PQAm 60	PQA 60			28	261	179	116.5	32.5	149	71	83	20	90	80.5	22	134	112	78	142	62.5	9.3	9.3			
PQAm 70	PQA 70	1"	1"	26.5	260	121	35	156	139	71	83	20	90	80.5	22	134	112	78	142	62	7	9.3	9.3		
PQAm 72	PQA 72																							28	261
PQAm 90	PQA 90	½"	½"	26.5	260	121	35	156	139	71	83	20	90	80.5	22	134	112	78	142	62	7	9.4	9.4		

ПОТРЕБЛЯЕМЫЙ ТОК

ТИП	НАПРЯЖЕНИЕ		
Однофазный	230 В	240 В	110 В
PQAm 50	2.1 А	2.0 А	4.2 А
PQAm 60	2.5 А	2.4 А	5.2 А
PQAm 70	6.2 А	5.5 А	12.4 А
PQAm 72	6.2 А	5.5 А	12.4 А
PQAm 90	5.6 А	5.1 А	11.2 А

ТИП	НАПРЯЖЕНИЕ			
Трёхфазный	230 В	400 В	240 В	415 В
PQA 50	2.0 А	1.15 А	1.9 А	1.1 А
PQA 60	2.0 А	1.15 А	1.9 А	1.1 А
PQA 70	4.2 А	2.4 А	3.7 А	2.2 А
PQA 72	3.8 А	2.2 А	3.4 А	2.0 А
PQA 90	4.2 А	2.4 А	3.7 А	2.2 А