



РАБОЧИЙ ДИАПАЗОН

- Производительность до **90 л/мин** (5,4 м³/ч)
- Напор до **100 м**

ЭКСПЛУАТАЦИОННЫЕ ОГРАНИЧЕНИЯ

- Манометрическая высота всасывания до **8 м**
- Температура жидкости от **-10 °С** до **+90 °С**
- Температура окружающей среды от **-10 °С** до **+40 °С** (+50 °С для PQ 60)
- Максимальное давление в корпусе насоса:
 - **6 бар** в PQ 60, PQ 65
 - **7 бар** в PQ 70, PQ 80
 - **10 бар** в PQ 90, PQ 100, PQ 200, PQ 300
- Продолжительный режим работы электродвигателя **S1**

ИСПОЛНЕНИЕ И НОРМЫ БЕЗОПАСНОСТИ

EN 60335-1
IEC 60335-1
CEI 61-150

EN 60034-1
IEC 60034-1
CEI 2-3



СЕРТИФИКАЦИЯ

Сертифицированная система менеджмента DNV
ISO 9001: Система менеджмента качества



ОБЛАСТИ ПРИМЕНЕНИЯ И УСТАНОВКА

Рекомендуются для перекачивания чистой, без абразивных частиц, воды и жидкостей, химически неагрессивных по отношению к конструкционным материалам насоса.

Гидравлические характеристики насосов в сочетании с их компактностью делают насосы пригодными для применения и в быту, и в промышленности.

Установка насоса должна производиться в закрытых помещениях или в местах, защищенных от непогоды.

ПАТЕНТЫ - МАРКИ - МОДЕЛИ

- Зарегистрированная модель № 0001520591 PQm 60[®]
- Фланец: патент № IT1243605
- Вал: патент № 0000275945 (PQ60, PQ65)
- Зарегистрированная ЕС модель № 002146548

ИСПОЛНЕНИЕ ПО ЗАКАЗУ

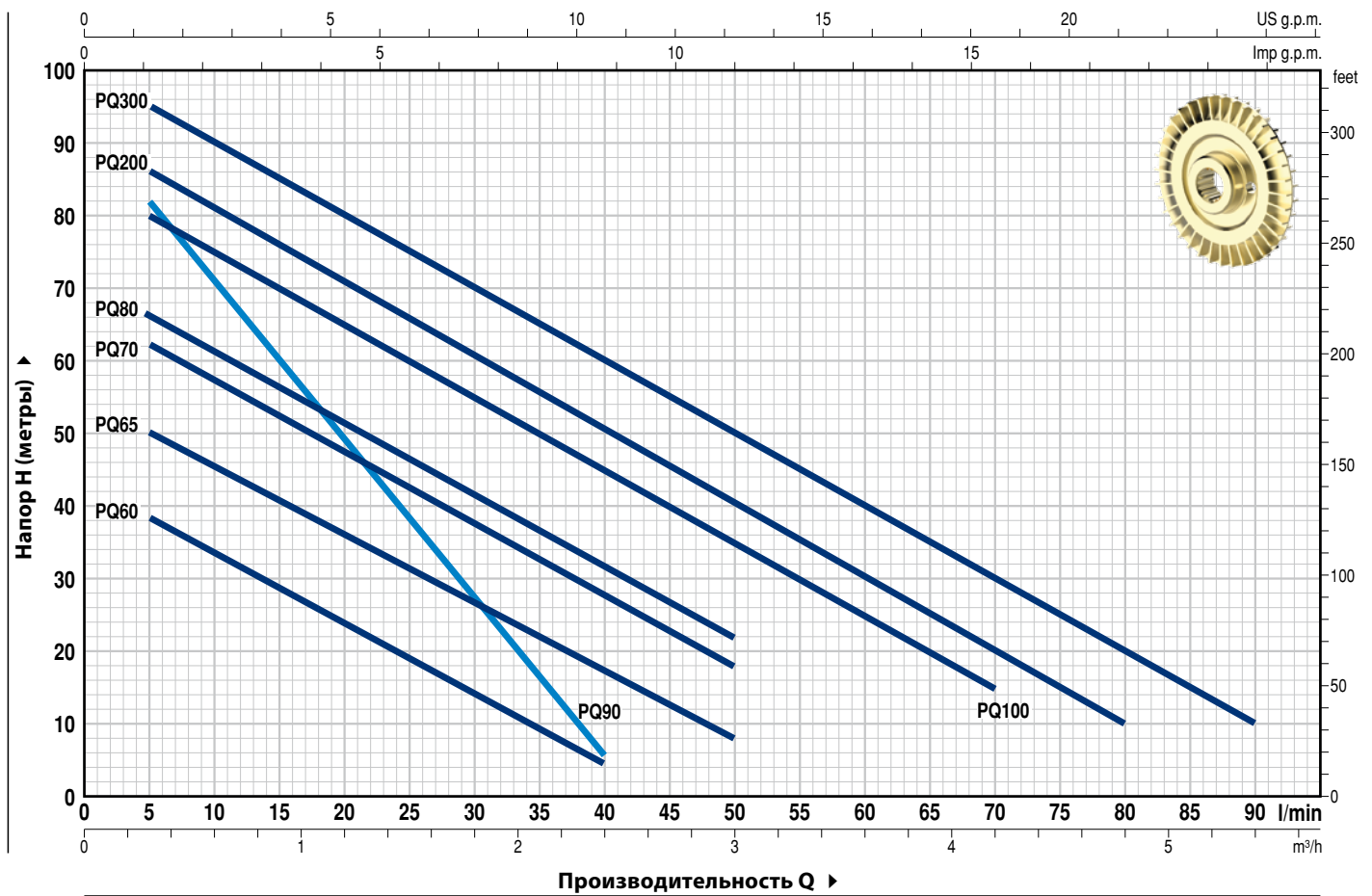
- Специальное механическое уплотнение
- Другие напряжения питания или частота 60 Гц
- Степень защиты IP X5 для PQ 70-80-90-100-200-300

ГАРАНТИЯ

2 года в соответствии с нашими общими условиями продажи

РАБОЧИЕ ХАРАКТЕРИСТИКИ И ТЕХНИЧЕСКИЕ ДАННЫЕ

50 Гц n= 2900 об/мин HS= 0 м



| ТИП | | МОЩНОСТЬ (P ₂) | | | Q | H метры | | | | | | | | | | | | | | | | | | |
|------------|------------|----------------------------|------|-----|---------|---------|----|------|------|-----|------|-----|------|-----|-----|-----|-----|-----|-----|-----|--|--|--|--|
| Однофазный | Трёхфазный | кВт | л,с | ▲ | | л/мин | 0 | 0,3 | 0,6 | 0,9 | 1,2 | 1,5 | 1,8 | 2,1 | 2,4 | 3,0 | 3,6 | 4,2 | 4,8 | 5,4 | | | | |
| PQm 60 | PQ 60 | 0,37 | 0,50 | IE2 | H метры | 40 | 38 | 33,5 | 29 | 24 | 19,5 | 15 | 10 | 5 | | | | | | | | | | |
| PQm 65 | PQ 65 | 0,55 | 0,75 | | | 55 | 50 | 45,5 | 40,5 | 36 | 31 | 27 | 22 | 17 | 8 | | | | | | | | | |
| PQm 70 | PQ 70 | 0,60 | 0,85 | | | 65 | 62 | 57 | 52 | 47 | 42 | 37 | 32 | 27 | 18 | | | | | | | | | |
| PQm 80 | PQ 80 | 0,75 | 1 | | | 70 | 66 | 61 | 56 | 51 | 46 | 41 | 36,5 | 31 | 22 | | | | | | | | | |
| PQm 90 | PQ 90 | 0,75 | 1 | | | 90 | 82 | 71 | 60 | 49 | 38 | 27 | 17 | 5 | | | | | | | | | | |
| PQm 100 | PQ 100 | 1,1 | 1,5 | | | 85 | 80 | 75 | 70 | 65 | 60 | 55 | 50 | 45 | 35 | 25 | 15 | | | | | | | |
| PQm 200 | PQ 200 | 1,5 | 2 | | | 90 | 86 | 81 | 76 | 71 | 65,5 | 60 | 55 | 50 | 40 | 30 | 20 | 10 | | | | | | |
| PQm 300 | PQ 300 | 2,2 | 3 | 100 | 95 | 90 | 85 | 80 | 75 | 70 | 65 | 60 | 50 | 40 | 30 | 20 | 10 | | | | | | | |

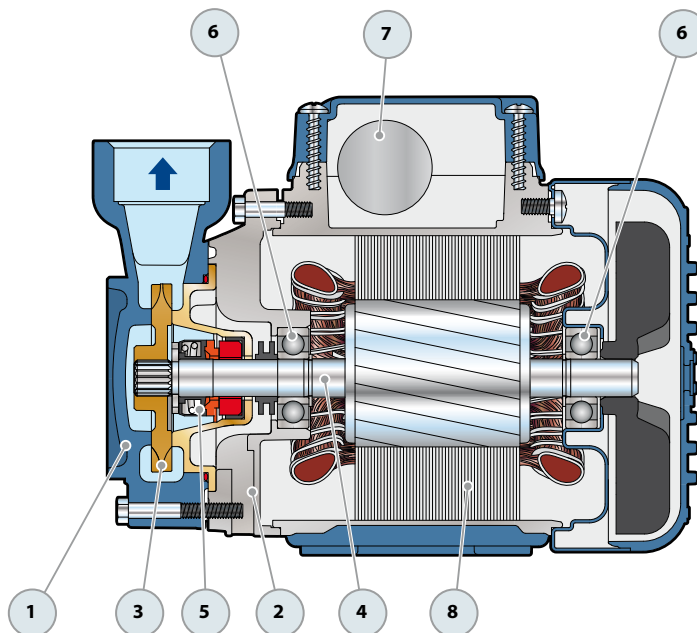
Q - Производительность H - Общий манометрический напор HS - Высота всасывания

Допустимое отклонение характеристик насосов соответствует классу 3B согласно EN ISO 9906.

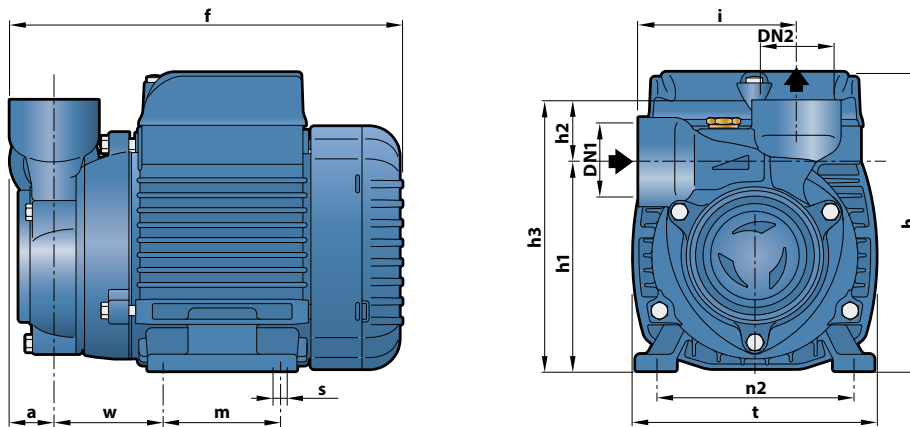
ПОЗ. КОМПОНЕНТ

КОНСТРУКТИВНЫЕ ХАРАКТЕРИСТИКИ

| | | | | | | | |
|-----------------------------------------------------------------------------------------------------------------------------------------------------------------------------------------------------------------------------------|-------------------------|----------------------------------------------------------------------------------|------------------------------|----------------|---------------------------|---------------------------|------------------|
| 1 | КОРПУС НАСОСА | Чугун, патрубки с резьбой согласно ISO 228/1 | | | | | |
| 2 | ФЛАНЕЦ | Алюминий с латунной вставкой (патент), снижает риск заклинивания рабочего колеса | | | | | |
| 3 | РАБОЧЕЕ КОЛЕСО | Латунь, с периферийными радиальными лопатками | | | | | |
| 4 | ВАЛ ДВИГАТЕЛЯ | Нержавеющая сталь AISI 431 (EN 10088-3 - 1.4104 для PQ 60, PQ 65) | | | | | |
| 5 | МЕХАНИЧЕСКОЕ УПЛОТНЕНИЕ | <i>Электронасос</i> | <i>Уплотнение</i> | <i>Вал</i> | <i>Материалы</i> | | |
| | | <i>Тип</i> | <i>Тип</i> | <i>Диаметр</i> | <i>Неподвижное кольцо</i> | <i>Вращающееся кольцо</i> | <i>Эластомер</i> |
| | | PQ 60-65 | AR-12 | Ø 12 мм | Керамика | Графит | NBR |
| | | PQ 70-80-90 | ST1-12 | Ø 12 мм | Карборунд | Графит | NBR |
| PQ 100-200-300 | FN-14 | Ø 14 мм | Графит | Керамика | NBR | | |
| 6 | ПОДШИПНИКИ | <i>Электронасос</i> | <i>Тип</i> | | | | |
| | | PQ 60-65 | 6201 ZZ / 6201 ZZ | | | | |
| | | PQ 70-80-90 | 6203 ZZ / 6203 ZZ | | | | |
| | | PQ 100-200-300 | 6204 ZZ / 6204 ZZ | | | | |
| 7 | КОНДЕНСАТОР | <i>Электронасос</i> | <i>Емкость</i> | | | | |
| | | <i>Однофазный</i> | <i>(220-230 В или 240 В)</i> | <i>(110 В)</i> | | | |
| | | PQm 60 | 10 µF - 450 В | 25 µF - 250 В | | | |
| | | PQm 65 | 14 µF - 450 В | 25 µF - 250 В | | | |
| | | PQm 70 | 16 µF - 450 В | 60 µF - 300 В | | | |
| | | PQm 80 | 20 µF - 450 В | 60 µF - 300 В | | | |
| | | PQm 90 | 20 µF - 450 В | 60 µF - 300 В | | | |
| | | PQm 100 | 31.5 µF - 450 В | 60 µF - 250 В | | | |
| | | PQm 200 | 45 µF - 450 В | 80 µF - 250 В | | | |
| | | PQm 300 | 50 µF - 450 VL | - | | | |
| 8 | ЭЛЕКТРОДВИГАТЕЛЬ | PQm: однофазный 230 В - 50 Гц с тепловой защитой, встроенной в обмотку. | | | | | |
| | | PQ: трехфазный 230/400 В - 50 Гц. | | | | | |
| <p>⇒ Электронасосы с трехфазным двигателем имеют высокую эффективность класса IE2 до P₂=0,55 кВт и IE3 от P₂=0,60 кВт (IEC 60034-30-1)</p> <p>- Изоляция: класс F</p> <p>- Степень защиты: IP X4</p> | | | | | | | |



РАЗМЕРЫ И ВЕС



| ТИП | | ПАТРУБКИ | | РАЗМЕРЫ, мм | | | | | | | | | | | | kg | | | | | | | | | | | |
|------------|------------|----------|-----|-------------|-------|-------|-----|----|-----|----|-----|-----|--------|----|---|-------|-------|-----|----|-----|----|----|-----|-----|----|-----|-----|
| Однофазный | Трехфазный | DN1 | DN2 | a | f | h | h1 | h2 | h3 | i | m | t | n2 | w | s | 1~ | 3~ | | | | | | | | | | |
| PQm 60 | PQ 60 | 1" | 1" | 22 | 192 | 145 | 101 | 30 | 131 | 76 | 55 | 118 | 94-100 | 53 | 7 | 4,8 | 4,8 | | | | | | | | | | |
| PQm 65 | PQ 65 | | | | 222 | 152 | 113 | | 143 | 78 | 80 | 120 | 100 | | | 6,9 | 6,2 | | | | | | | | | | |
| PQm 70 | PQ 70 | | | | 256 | 179 * | 121 | | 151 | 83 | 90 | 141 | 112 | | | 62 | 9,8 | 9,8 | | | | | | | | | |
| PQm 80 | PQ 80 | | | | 126 | | 27 | | 153 | 84 | 9,9 | 9,8 | | | | | | | | | | | | | | | |
| PQm 90 | PQ 90 | ¾" | ¾" | 29 | 322,5 | 212 | 140 | 28 | 168 | 89 | 100 | 164 | 125 | 95 | 9 | 14,1 | 14,0 | | | | | | | | | | |
| PQm 100 | PQ 100 | 1" | 1" | | | | | | | | | | | | | 342,5 | 179 * | 126 | 27 | 153 | 84 | 90 | 141 | 112 | 62 | 9,9 | 9,8 |
| PQm 200 | PQ 200 | | | | | | | | | | | | | | | 15,2 | 15,2 | | | | | | | | | | |
| PQm 300 | PQ 300 | | | | | | | | | | | | | | | — | 17,8 | | | | | | | | | | |

(*) h=199 мм для однофазных версий на 110 В

ПОТРЕБЛЯЕМЫЙ ТОК

| ТИП | НАПРЯЖЕНИЕ | | |
|------------|------------|--------|--------|
| | 230 В | 240 В | 110 В |
| Однофазный | | | |
| PQm 60 | 2,6 А | 2,4 А | 5,2 А |
| PQm 65 | 3,7 А | 3,4 А | 7,4 А |
| PQm 70 | 5,2 А | 4,8 А | 10,8 А |
| PQm 80 | 5,2 А | 4,8 А | 10,5 А |
| PQm 90 | 5,6 А | 5,1 А | 11,5 А |
| PQm 100 | 9,0 А | 8,2 А | 18,0 А |
| PQm 200 | 12,0 А | 11,0 А | 24,0 А |
| PQm 300 | — | — | — |

| ТИП | НАПРЯЖЕНИЕ | | | | |
|------------|------------|--------|-------|-------|-------|
| | 230 В | 400 В | 690 В | 240 В | 415 В |
| Трехфазный | | | | | |
| PQ 60 | 2,0 А | 1,15 А | 0,7 А | 1,9 А | 1,1 А |
| PQ 65 | 3,0 А | 1,7 А | 1,0 А | 2,8 А | 1,6 А |
| PQ 70 | 3,8 А | 2,2 А | 1,3 А | 3,3 А | 1,9 А |
| PQ 80 | 3,8 А | 2,2 А | 1,3 А | 3,6 А | 2,1 А |
| PQ 90 | 4,2 А | 2,4 А | 1,4 А | 3,8 А | 2,2 А |
| PQ 100 | 6,2 А | 3,6 А | 2,1 А | 5,9 А | 3,4 А |
| PQ 200 | 8,3 А | 4,8 А | 2,8 А | 7,9 А | 4,6 А |
| PQ 300 | 9,0 А | 5,2 А | 3,0 А | 8,7 А | 5,0 А |

ПАЛЛЕТИРОВАНИЕ

| ТИП | | Автоперевозки | Мор. контейнер |
|------------|------------|----------------|----------------|
| Однофазный | Трехфазный | Кол-во насосов | Кол-во насосов |
| PQm 60 | PQ 60 | 256 | 352 |
| PQm 65 | PQ 65 | 210 | 270 |
| PQm 70 | PQ 70 | 102 | 170 |
| PQm 80 | PQ 80 | 102 | 170 |
| PQm 90 | PQ 90 | 102 | 170 |
| PQm 100 | PQ 100 | 72 | 96 |
| PQm 200 | PQ 200 | 72 | 96 |
| - | PQ 300 | 72 | 96 |